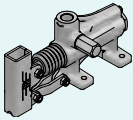
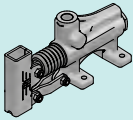
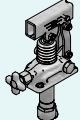
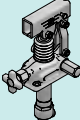
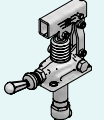
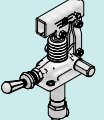
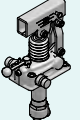
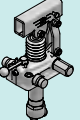
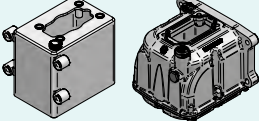


POMPE A MANO E SERBATOI HAND PUMPS AND TANKS

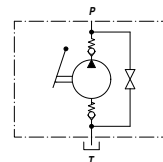
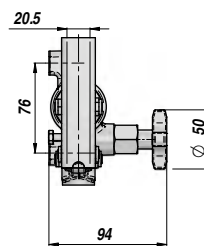
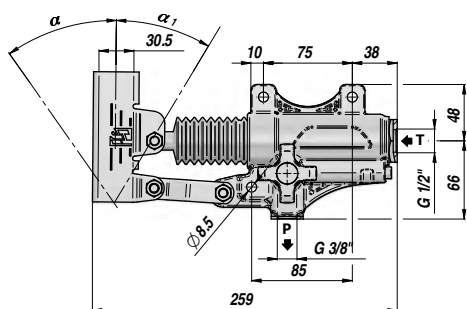
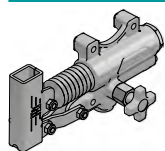
		Descrizione - Description	Type	Page
	NEW!	POMPA A MANO - NON PREDISPOSTA PER SERBATOIO CON RUBINETTO DI SCARICO HAND PUMP - NOT SUITABLE FOR OIL TANK WITH LOWERING VALVE	PAM-S 20	182
	NEW!	POMPA A MANO - NON PREDISPOSTA PER SERBATOIO CON V.M.P. HAND PUMP - NOT SUITABLE FOR OIL TANK WITH RELIEF VALVE	PAM-SV 20	183
	NEW!	POMPA A MANO - NON PREDISPOSTA PER SERBATOIO SENZA RUBINETTO DI SCARICO HAND PUMP - NOT SUITABLE FOR OIL TANK WITHOUT LOWERING VALVE	PAM-ES 20	184
	NEW!	POMPA A MANO - NON PREDISPOSTA PER SERBATOIO CON RUBINETTO DI SCARICO HAND PUMP - NOT SUITABLE FOR OIL TANK WITH LOWERING VALVE	PAM-S 40	185
	NEW!	POMPA A MANO - NON PREDISPOSTA PER SERBATOIO CON V.M.P. HAND PUMP - NOT SUITABLE FOR OIL TANK WITH RELIEF VALVE	PAM-SV 40	186
	NEW!	POMPA A MANO - NON PREDISPOSTA PER SERBATOIO SENZA RUBINETTO DI SCARICO HAND PUMP - NOT SUITABLE FOR OIL TANK WITHOUT LOWERING VALVE	PAM-ES 40	187
	NEW!	POMPA A MANO - PREDISPOSTA PER SERBATOIO CON RUBINETTO DI SCARICO HAND PUMP - SUITABLE FOR OIL TANK WITH LOWERING VALVE	PAM-TS	188
	NEW!	POMPA A MANO - PREDISPOSTA PER SERBATOIO CON RUBINETTO DI SCARICO E V.M.P. HAND PUMP - SUITABLE FOR OIL TANK WITH LOWERING VALVE AND RELIEF VALVE	PAM-TSV	189
	NEW!	POMPA A MANO - PREDISPOSTA PER SERBATOIO CON LEVA A RILASCIO HAND PUMP - SUITABLE FOR OIL TANK WITH LEVER RELEASE	PAM-TRS	190
	NEW!	POMPA A MANO - PREDISPOSTA PER SERBATOIO CON LEVA A RILASCIO E V.M.P. HAND PUMP - SUITABLE FOR OIL TANK WITH LEVER RELEASE AND RELIEF VALVE	PAM-TRSV	191
	NEW!	POMPA A MANO - PREDISPOSTA PER SERBATOIO CON DEVIATORE A 4 VIE - CENTRO CHIUSO HAND PUMP - SUITABLE FOR OIL TANK WITH 4-WAY DIVERTER - CLOSED CENTRE	PAM-TDS	192
	NEW!	POMPA A MANO - PREDISPOSTA PER SERBATOIO CON DEVIATORE A 4 VIE E V.M.P. - CENTRO CHIUSO HAND PUMP - SUITABLE FOR OIL TANK WITH 4-WAY DIVERTER AND RELIEF VALVE - CLOSED CENTRE	PAM-TDSV	193
		SERBATOIO PER POMPA A MANO (TIPO PAM-T e PAM-TD) TANK FOR HAND PUMP (PAM-T / PAM-TD TYPE)	PM PAMSAL	194

PAM-S 20

NEW!

**POMPA A MANO CON VOLANTINO DI SCARICO
HAND PUMP WITH LOWERING VALVE**

**NON PREDISPOSTA PER SERBATOIO
NOT SUITABLE FOR OIL TANK**



Codice Code	Tipo Type	cm3/ciclo cm3/cycle	P MAX bar	α	α_1	Temperatura d'esercizio Working Temperature	kg
PAM0142001	PAM-S 20	20	350	38°	25°	-20°C +80°C	2,83

Funzionamento D.E. per cilindro S.E. - Double-stroke for a S.A. cylinder

A RICHIESTA - ON REQUEST:

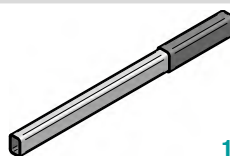
PAMX-S = POMPA CON SUPPORTO PER LEVA TONDA - HAND PUMP WITH ROUND LEVER HOLDER

FPM = GUARNIZIONI IN VITON - VITON SEALS

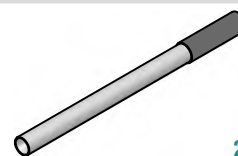
VMQ = GUARNIZIONI IN SILICONE - FLUORINE-SILICONE SEALS

LEVE - LEVERS

Codice Code	Dimensioni Sizes	TYPE	kg
* PAM0290000	20 x 30 x 600	1	0,71
PAM0290900	20 x 30 x 900	1	1,41
PAM0291000	20 x 30 x 1000	1	1,55
PM00290100	Ø27 x 600 (PAMX)	2	0,91



1

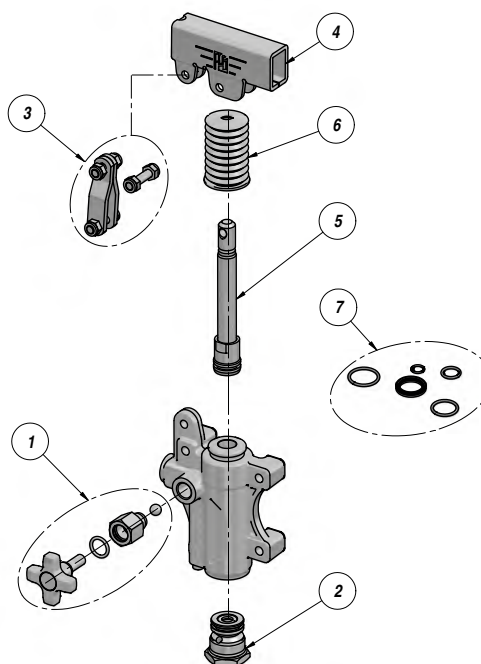


2

* LEVA STANDARD - STANDARD HAND LEVER

KIT RICAMBI - SPARE PARTS

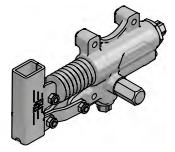
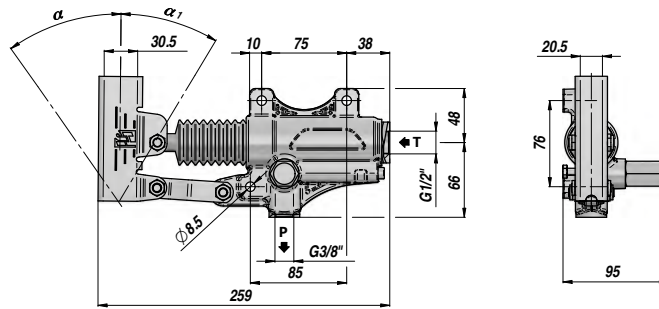
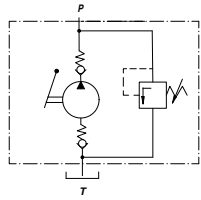
Codice Code	Descrizione Description	N°
PAMJVS1245	Kit valvola di scarico Lowering valve kit	1
PAMJV02000	Kit aspirazione Suction valve kit	2
PAMJB02040	Kit bielle Conrod kit	3
PAMJ010002	Supporto leva Hand lever holder	4
PAMJPS2025	Kit pistone+stelo Rod Piston assembled kit	5
PAMJ020015	Soffietto Bellow	6
PAMGT00020	Kit guarnizioni standard Standard seal kits	7



**POMPA A MANO CON V.M.P.
HAND PUMP WITH RELIEF VALVE**

NEW! PAM-SV 20

**NON PREDISPOSTA PER SERBATOIO
NOT SUITABLE FOR OIL TANK**



Codice Code	Tipo Type	cm3/ciclo cm3/cycle	P MAX bar	α	α_1	Temperatura d'esercizio Working Temperature	kg
PAM0142005	PAM-SV 20	20	350	38°	25°	-20°C +80°C	2,87

Funzionamento D.E. per cilindro S.E. - Double-stroke for a S.A. cylinder

A RICHIESTA - ON REQUEST:

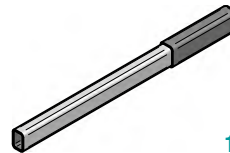
PAMX-SV = POMPA CON SUPPORTO PER LEVA TONDA - HAND PUMP WITH ROUND LEVER HOLDER

FPM = GUARNIZIONI IN VITON - VITON SEALS

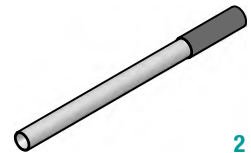
VMQ = GUARNIZIONI IN SILICONE - FLUORINE-SILICONE SEALS

LEVE - LEVERS

Codice Code	Dimensioni Sizes	TYPE	kg
* PAM0290000	20 x 30 x 600	1	0,71
PAM0290900	20 x 30 x 900	1	1,41
PAM0291000	20 x 30 x 1000	1	1,55
PM00290100	Ø27 x 600 (PAMX)	2	0,91



1

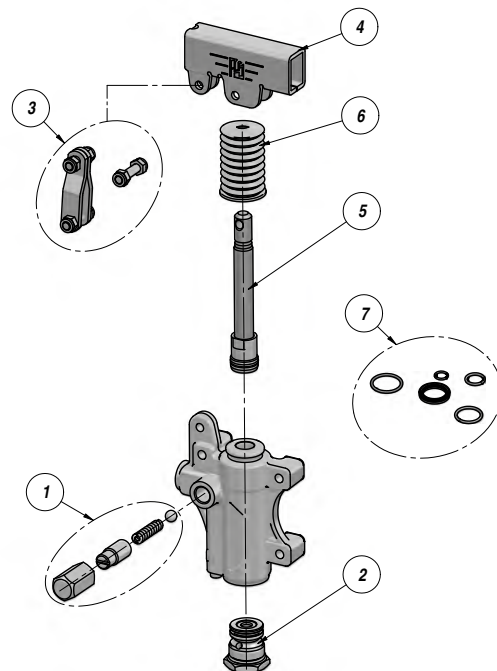


2

* LEVA STANDARD - STANDARD HAND LEVER

KIT RICAMBI - SPARE PARTS

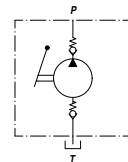
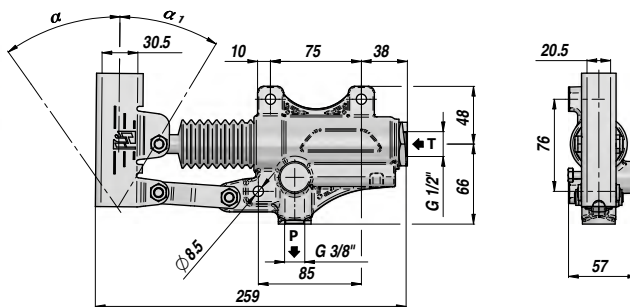
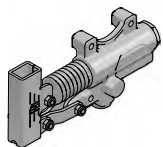
Codice Code	Descrizione Description	N°
PAMJVMP000	Kit VMP Relief valve kit	1
PAMJV02000	Kit aspirazione Suction valve kit	2
PAMJB02040	Kit bielle Conrod kit	3
PAMJ010002	Supporto leva Hand lever holder	4
PAMJPS2025	Kit pistone+stelo Rod Piston assembled kit	5
PAMJ020015	Soffietto Bellow	6
PAMGTV0020	Kit guarnizioni standard Standard seal kits	7



PAM-ES 20 **NEW!**

POMPA A MANO SENZA VOLANTINO DI SCARICO
HAND PUMP WITHOUT LOWERING VALVE

NON PREDISPOSTA PER SERBATOIO
NOT SUITABLE FOR OIL TANK



Codice Code	Tipo Type	cm3/ciclo cm3/cycle	P MAX bar	α	α_1	Temperatura d'esercizio Working Temperature	kg
PAM0142003	PAM-ES 20	20	350	38°	25°	-20°C +80°C	2,73

Funzionamento D.E. per cilindro S.E. - Double-stroke for a S.A. cylinder

A RICHIESTA - ON REQUEST:

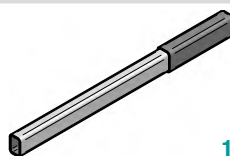
PAMX-ES = POMPA CON SUPPORTO PER LEVA TONDA - HAND PUMP WITH ROUND LEVER HOLDER

FPM = GUARNIZIONI IN VITON - VITON SEALS

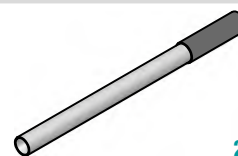
VMQ = GUARNIZIONI IN SILICONE - FLUORINE-SILICONE SEALS

LEVE - LEVERS

Codice Code	Dimensioni Sizes	TYPE	kg
* PAM0290000	20 x 30 x 600	1	0,71
PAM0290900	20 x 30 x 900	1	1,41
PAM0291000	20 x 30 x 1000	1	1,55
PM00290100	Ø27 x 600 (PAMX)	2	0,91



1

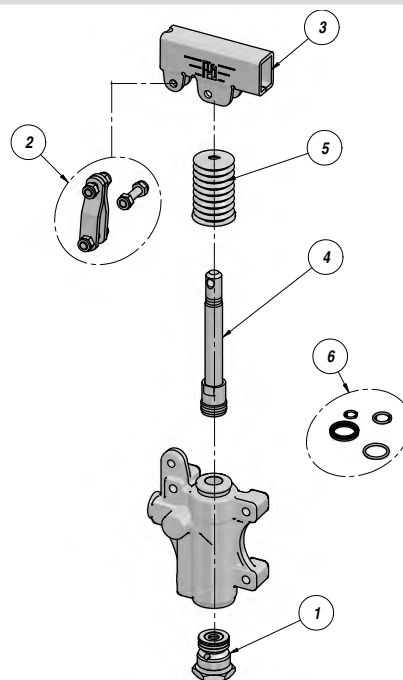


2

* LEVA STANDARD - STANDARD HAND LEVER

KIT RICAMBI - SPARE PARTS

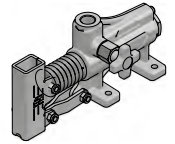
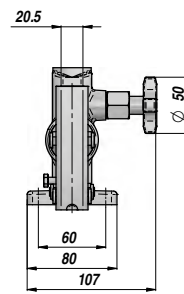
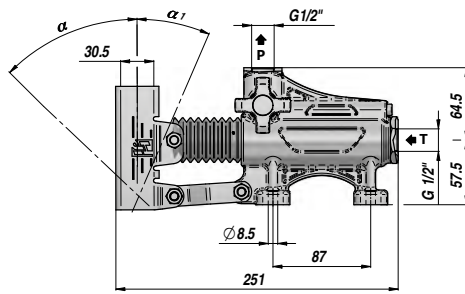
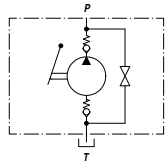
Codice Code	Descrizione Description	N°
PAMJV02000	Kit aspirazione Suction valve kit	1
PAMJB02040	Kit bielle Conrod kit	2
PAMJ010002	Supporto leva Hand lever holder	3
PAMJPS2025	Kit pistone+stelo Rod Piston assembled kit	4
PAMJ020015	Soffietto Bellow	5
PAMGTV0020	Kit guarnizioni standard Standard seal kits	6



POMPA A MANO CON VOLANTINO DI SCARICO
HAND PUMP WITH LOWERING VALVE

NEW! **PAM-S 40**

NON PREDISPOSTA PER SERBATOIO
NOT SUITABLE FOR OIL TANK



Codice Code	Tipo Type	cm3/ciclo cm3/cycle	P MAX bar	α	α ₁	Temperatura d'esercizio Working Temperature	kg
PAM0144001	PAM-S 40	42	280	50°	20°	-20°C +80°C	3,33

Funzionamento D.E. per cilindro S.E. - Double-stroke for a S.A. cylinder

A RICHIESTA - ON REQUEST:

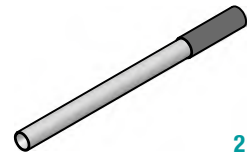
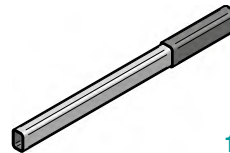
PAMX-S = POMPA CON SUPPORTO PER LEVA TONDA - HAND PUMP WITH ROUND LEVER HOLDER

FPM = GUARNIZIONI IN VITON - VITON SEALS

VMQ = GUARNIZIONI IN SILICONE - FLUORINE-SILICONE SEALS

LEVE - LEVERS

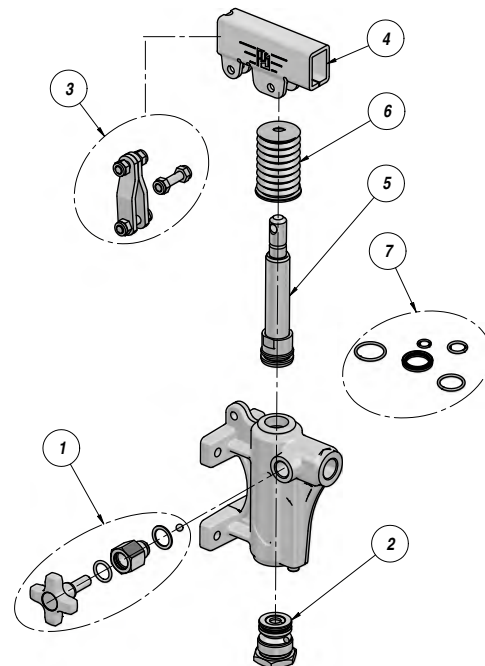
Codice Code	Dimensioni Sizes	TYPE	kg
* PAM0290000	20 x 30 x 600	1	0,71
PAM0290900	20 x 30 x 900	1	1,41
PAM0291000	20 x 30 x 1000	1	1,55
PM00290100	Ø27 x 600 (PAMX)	2	0,91



* LEVA STANDARD - STANDARD HAND LEVER

KIT RICAMBI - SPARE PARTS

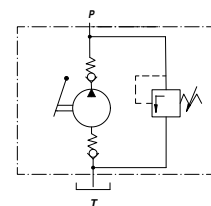
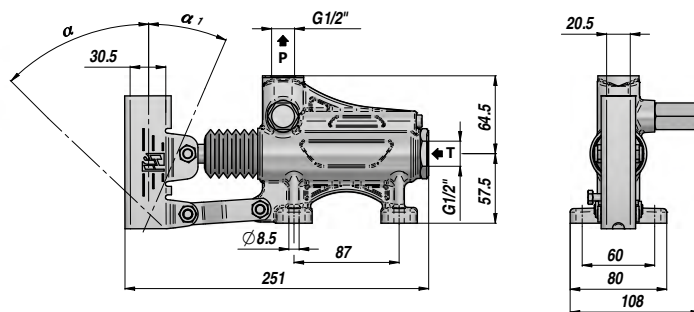
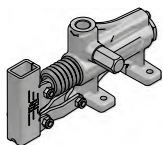
Codice Code	Descrizione Description	N°
PAMJVS1245	Kit valvola di scarico Lowering valve kit	1
PAMJV02000	Kit aspirazione Suction valve kit	2
PAMJB02040	Kit bielle Conrod kit	3
PAMJ010001	Supporto leva Hand lever holder	4
PAMJPS4045	Kit pistone+stelo Rod Piston assembled kit	5
PAMJ020015	Soffietto Bellow	6
PAMGT00040	Kit guarnizioni standard Standard seal kits	7



PAM-SV 40 **NEW!**

POMPA A MANO CON V.M.P.
HAND PUMP WITH RELIEF VALVE

NON PREDISPOSTA PER SERBATOIO
NOT SUITABLE FOR OIL TANK



Codice Code	Tipo Type	cm3/ciclo cm3/cycle	P MAX bar	α	α_1	Temperatura d'esercizio Working Temperature	kg
PAM0144005	PAM-SV 40	42	280	50°	20°	-20°C +80°C	3,36

Funzionamento D.E. per cilindro S.E. - Double-stroke for a S.A. cylinder

A RICHIESTA - ON REQUEST:

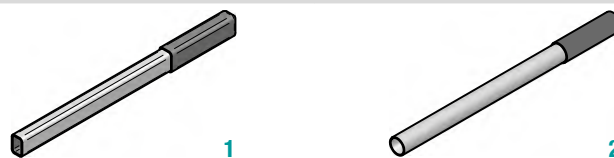
PAMX-SV = POMPA CON SUPPORTO PER LEVA TONDA - HAND PUMP WITH ROUND LEVER HOLDER

FPM = GUARNIZIONI IN VITON - VITON SEALS

VMQ = GUARNIZIONI IN SILICONE - FLUORINE-SILICONE SEALS

LEVA - LEVERS

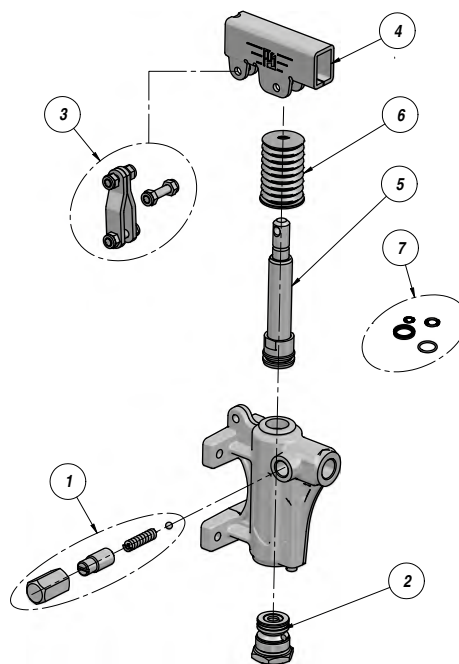
Codice Code	Dimensioni Sizes	TYPE	kg
* PAM0290000	20 x 30 x 600	1	0,71
PAM0290900	20 x 30 x 900	1	1,41
PAM0291000	20 x 30 x 1000	1	1,55
PM00290100	Ø27 x 600 (PAMX)	2	0,91



* LEVA STANDARD - STANDARD HAND LEVER

KIT RICAMBI - SPARE PARTS

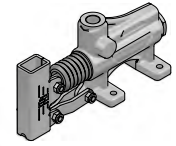
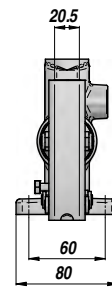
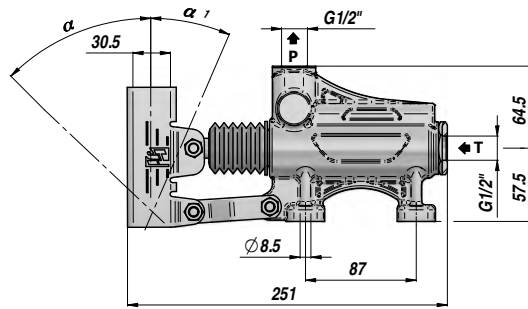
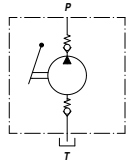
Codice Code	Descrizione Description	N°
PAMJVMP000	Kit VMP Relief Valve Kit	1
PAMJV02000	Kit aspirazione Suction valve kit	2
PAMJB02040	Kit bielle Conrod kit	3
PAMJ010001	Supporto leva Hand lever holder	4
PAMJPS4045	Kit pistone+stelo Rod Piston assembled kit	5
PAMJ020015	Soffietto Bellow	6
PAMGTV0040	Kit guarnizioni standard Standard seal kits	7



POMPA A MANO SENZA VOLANTINO DI SCARICO
HAND PUMP WITHOUT LOWERING VALVE

NEW! **PAM-ES 40**

NON PREDISPOSTA PER SERBATOIO
NOT SUITABLE FOR OIL TANK



Codice Code	Tipo Type	cm3/ciclo cm3/cycle	P MAX bar	α	α ₁	Temperatura d'esercizio Working Temperature	kg
PAM0144003	PAM-ES 40	42	280	50°	20°	-20°C +80°C	3,22

Funzionamento D.E. per cilindro S.E. - Double-stroke for a S.A. cylinder

A RICHIESTA - ON REQUEST:

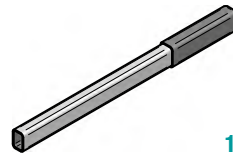
PAMX-ES = POMPA CON SUPPORTO PER LEVA TONDA - HAND PUMP WITH ROUND LEVER HOLDER

FPM = GUARNIZIONI IN VITON - VITON SEALS

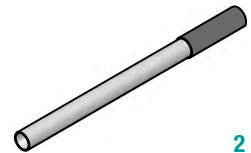
VMQ = GUARNIZIONI IN SILICONE - FLUORINE-SILICONE SEALS

LEVE - LEVERS

Codice Code	Dimensioni Sizes	TYPE	kg
* PAM0290000	20 x 30 x 600	1	0,71
PAM0290900	20 x 30 x 900	1	1,41
PAM0291000	20 x 30 x 1000	1	1,55
PM00290100	Ø27 x 600 (PAMX)	2	0,91



1

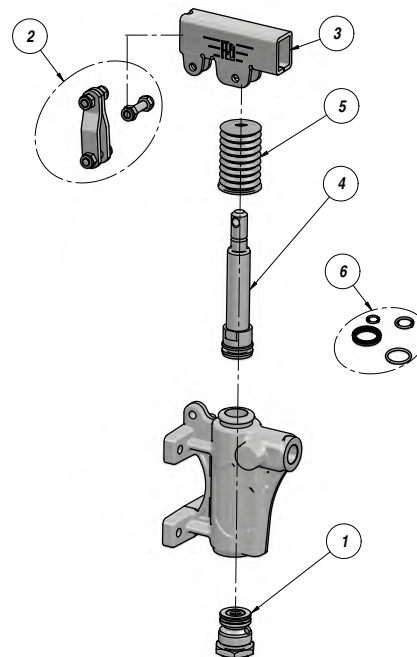


2

* LEVA STANDARD - STANDARD HAND LEVER

KIT RICAMBI - SPARE PARTS

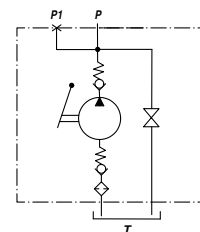
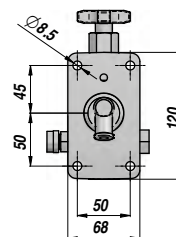
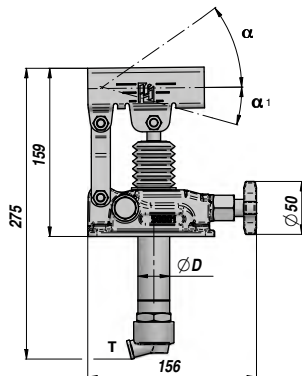
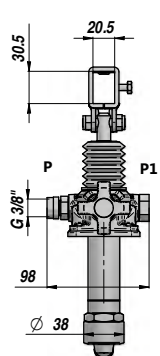
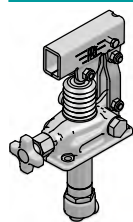
Codice Code	Descrizione Description	N°
PAMJV02000	Kit aspirazione Suction valve kit	1
PAMJB02040	Kit bielle Conrod kit	2
PAMJ010001	Supporto leva Hand lever holder	3
PAMJPS4045	Kit pistone+stelo Rod Piston assembled kit	4
PAMJ020015	Soffietto Bellow	5
PAMGTV0040	Kit guarnizioni standard Standard seal kits	6



PAM-TS **NEW!**

POMPA A MANO CON RUBINETTO DI SCARICO
HAND PUMP WITH LOWERING VALVE

PREDISPOSTA PER SERBATOIO
SUITABLE FOR OIL TANK



Codice Code	Tipo Type	cm3/ciclo cm3/cycle	P MAX bar	ØD	α	α ₁	Temperatura d'esercizio Working Temperature	kg
PAM0141202	PAM-TS 12	12	380	30	37°	13°		2,89
PAM0142502	PAM-TS 25	25	350	35	57°	15°	-20°C +80°C	2,99
PAM0144502	PAM-TS 45	42	280	40	52°	28°		3,12

Funzionamento D.E. per cilindro S.E. - Double-stroke for a S.A. cylinder

A RICHIESTA - ON REQUEST:

PAMX-TS = POMPA CON SUPPORTO PER LEVA TONDA - HAND PUMP WITH ROUND LEVER HOLDER

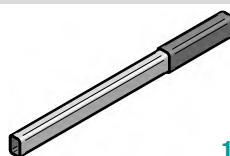
FPM = GUARNIZIONI IN VITON - VITON SEALS

VMQ = GUARNIZIONI IN SILICONE - FLUORINE-SILICONE SEALS

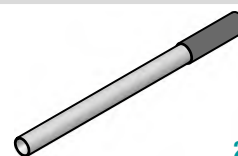
La pompa viene fornita completa di viti di fissaggio e guarnizione NBR. - Hand Pump is supplied with fastening screws and NBR seal.

LEVE - LEVERS

Codice Code	Dimensioni Sizes	TYPE	kg
* PAM0290000	20 x 30 x 600	1	0,71
PAM0290900	20 x 30 x 900	1	1,41
PAM0291000	20 x 30 x 1000	1	1,55
PM00290100	Ø27 x 600 (PAMX)	2	0,91



1

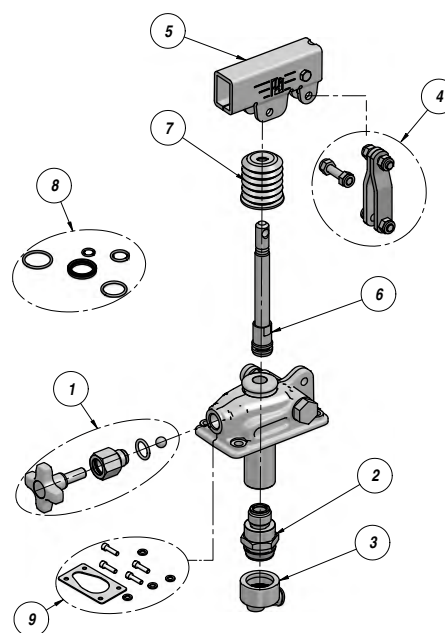


2

* LEVA STANDARD - STANDARD HAND LEVER

KIT RICAMBI - SPARE PARTS

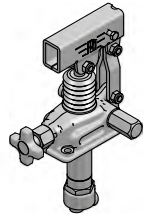
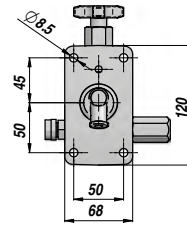
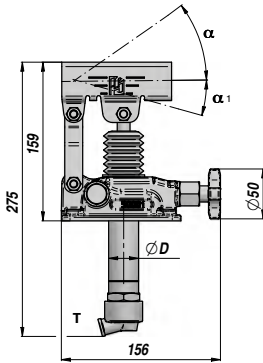
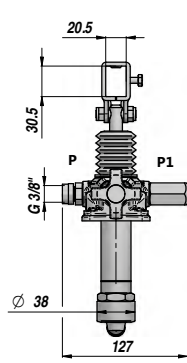
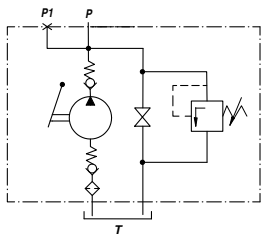
Codice Code	Descrizione Description	Per Pompa For Pump	N°
PAMJVS1245	Kit valvola di scarico Lowering valve kit	All type	1
PAMJV01200	Kit aspirazione Suction valve kit	PAM-TS 12	2
PAMJV02500		PAM-TS 25	
PAMJV04500		PAM-TS 45	
PAMJRA1245	Kit raccordo aspirazione con filtro Suction adapter kit with filter	All type	3
PAMJB01245	Kit bielle Conrod kit	All type	4
PAMJ010001	Supporto leva Hand lever holder	All type	5
PAMJPS1200	Kit pistone+stelo Rod Piston assembled kit	PAM-TS 12	6
PAMJPS2025		PAM-TS 25	
PAMJPS4045		PAM-TS 45	
PAMJ020015	Soffietto Bellow	All type	7
PAMGT00012	Kit guarnizioni standard Standard seal kits	PAM-TS 12	8
PAMGT00025		PAM-TS 25	
PAMGT00045		PAM-TS 45	
PAMJ030017	Guarnizione NBR + viti NBR seal + screws	All type	9



**POMPA A MANO CON RUBINETTO DI SCARICO E V.M.P.
HAND PUMP WITH LOWERING VALVE AND RELIEF VALVE**

NEW! PAM-TSV

**PREDISPOSTA PER SERBATOIO
SUITABLE FOR OIL TANK**



Code Code	Tip Type	cm3/ciclo cm3/cycle	P MAX bar	ØD	α	α ₁	Temperatura d'esercizio Working Temperature	kg
PAM0141203	PAM-TSV dx 12	12	380	30	37°	13°		2,97
PAM0142503	PAM-TSV dx 25	25	350	35	57°	15°	-20°C +80°C	3,07
PAM0144503	PAM-TSV dx 45	42	280	40	52°	28°		3,20

Funzionamento D.E. per cilindro S.E. - Double-stroke for a S.A. cylinder

A RICHIESTA - ON REQUEST:

PAMX-TSV = POMPA CON SUPPORTO PER LEVA TONDA - HAND PUMP WITH ROUND LEVER HOLDER

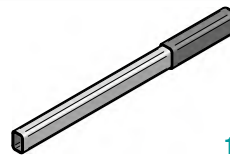
FPM = GUARNIZIONI IN VITON - VITON SEALS

VMQ = GUARNIZIONI IN SILICONE - FLUORINE-SILICONE SEALS

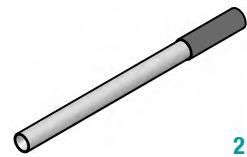
La pompa viene fornita completa di viti di fissaggio e guarnizione NBR. - Hand Pump is supplied with fastening screws and NBR seal.

LEVE - LEVERS

Code Code	Dimensioni Sizes	TYPE	kg
* PAM0290000	20 x 30 x 600	1	0,71
PAM0290900	20 x 30 x 900	1	1,41
PAM0291000	20 x 30 x 1000	1	1,55
PM00290100	Ø27 x 600 (PAMX)	2	0,91



1

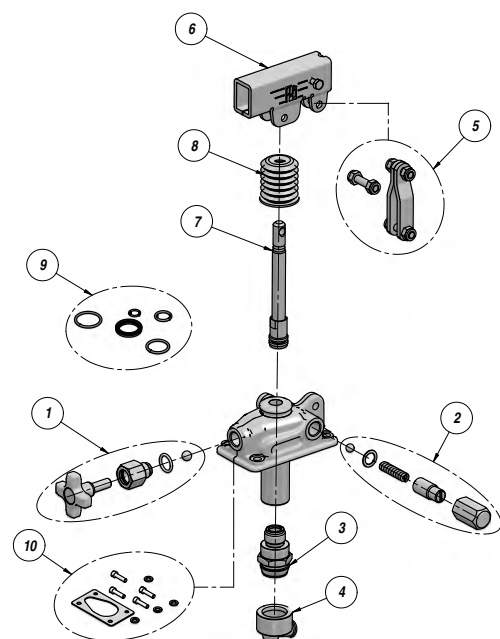


2

* LEVA STANDARD - STANDARD HAND LEVER

KIT RICAMBI - SPARE PARTS

Code Code	Descrizione Description	Per Pompa For Pump	N°
PAMJVS1245	Kit valvola di scarico Lowering valve kit	All type	1
PAMJVMP000	Kit VMP Relief Valve Kit	All type	2
PAMJV01200 PAMJV02500 PAMJV04500	Kit aspirazione Suction valve kit	PAM-TSV 12 PAM-TSV 25 PAM-TSV 45	3
PAMJRA1245	Kit raccordo aspirazione con filtro Suction adapter kit with filter	All type	4
PAMJB01245	Kit bielle Conrod kit	All type	5
PAMJ010001	Supporto leva Hand lever holder	All type	6
PAMJPS1200 PAMJPS2025 PAMJPS4045	Kit pistone+stelo Rod Piston assembled kit	PAM-TSV 12 PAM-TSV 25 PAM-TSV 45	7
PAMJ020015	Soffietto Bellow	All type	8
PAMGT00012 PAMGT00025 PAMGT00045	Kit guarnizioni standard Standard seal kits	PAM-TSV 12 PAM-TSV 25 PAM-TSV 45	9
PAMJ030017	Guarnizione NBR + viti NBR seal + screws	All type	10

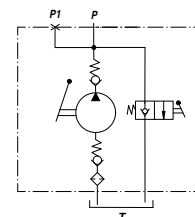
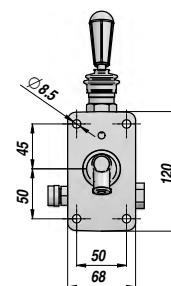
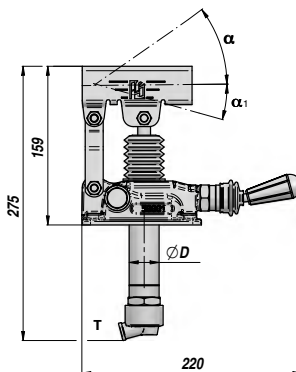
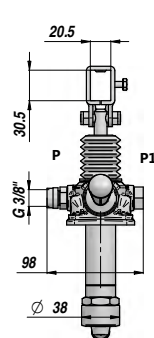
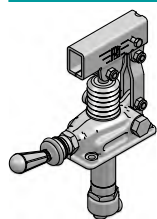


PAM-TRS

NEW!

POMPA A MANO CON LEVA A RILASCIO
HAND PUMP WITH LEVER RELEASE

PREDISPOSTA PER SERBATOIO
SUITABLE FOR OIL TANK



Codice Code	Tipo Type	cm3/ciclo cm3/cycle	P MAX bar	ØD	α	α ₁	Temperatura d'esercizio Working Temperature	kg
PAM0141206	PAM-TRS 12	12	380	30	37°	13°		3,00
PAM0142506	PAM-TRS 25	25	350	35	57°	15°	-20°C +80°C	3,10
PAM0144506	PAM-TRS 45	42	280	40	52°	28°		3,25

Funzionamento D.E. per cilindro S.E. - Double-stroke for a S.A. cylinder

A RICHIESTA - ON REQUEST:

PAMX-TRS = POMPA CON SUPPORTO PER LEVA TONDA - HAND PUMP WITH ROUND LEVER HOLDER

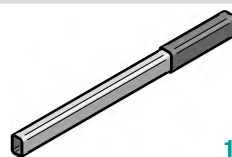
FPM = GUARNIZIONI IN VITON - VITON SEALS

VMQ = GUARNIZIONI IN SILICONE - FLUORINE-SILICONE SEALS

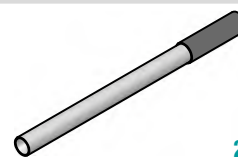
La pompa viene fornita completa di viti di fissaggio e guarnizione NBR. - Hand Pump is supplied with fastening screws and NBR seal.

LEVA - LEVERS

Codice Code	Dimensioni Sizes	TYPE	kg
* PAM0290000	20 x 30 x 600	1	0,71
PAM0290900	20 x 30 x 900	1	1,41
PAM0291000	20 x 30 x 1000	1	1,55
PM00290100	Ø27 x 600 (PAMX)	2	0,91



1

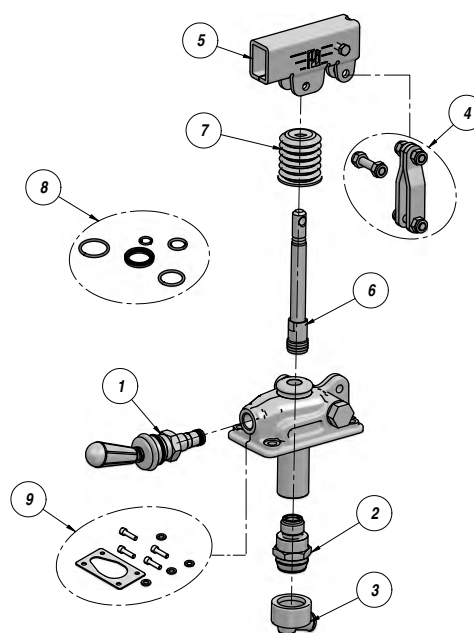


2

* LEVA STANDARD - STANDARD HAND LEVER

KIT RICAMBI - SPARE PARTS

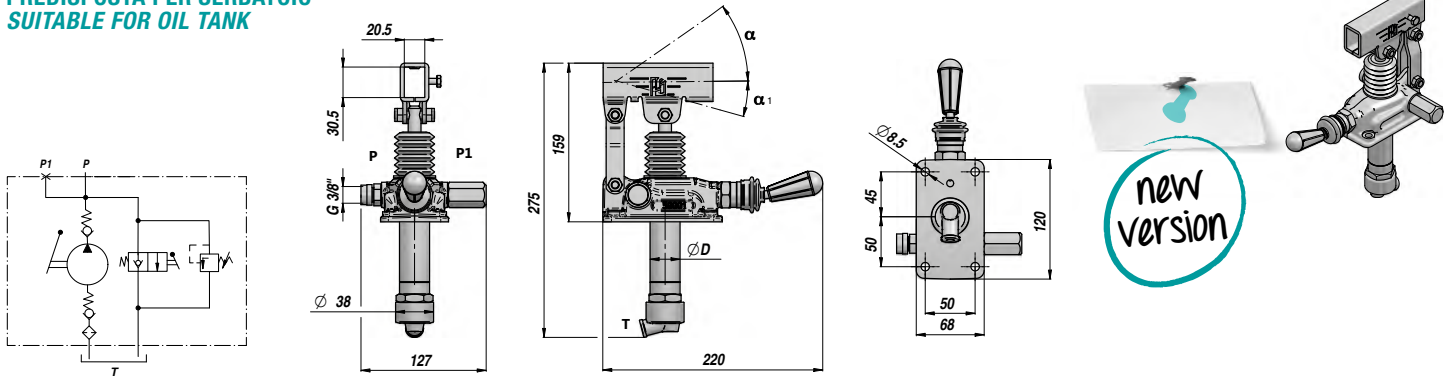
Codice Code	Descrizione Description	Per Pompa For Pump	N°
PAMJVR1245	Kit leva a rilascio Lever release kit	All type	1
PAMJV01200	Kit aspirazione Suction valve kit	PAM-TRS 12	2
PAMJV02500		PAM-TRS 25	
PAMJV04500		PAM-TRS 45	
PAMJRA1245	Kit raccordo aspirazione con filtro Suction adapter kit with filter	All type	3
PAMJB01245	Kit bielle Conrod kit	All type	4
PAMJ010001	Supporto leva Hand lever holder	All type	5
PAMJPS1200	Kit pistone+stelo Rod Piston assembled kit	PAM-TRS 12	6
PAMJPS2025		PAM-TRS 25	
PAMJPS4045		PAM-TRS 45	
PAMJ020015	Soffietto Bellow	All type	7
PAMGTR0012	Kit guarnizioni standard Standard seal kits	PAM-TRS 12	8
PAMGTR0025		PAM-TRS 25	
PAMGTR0045		PAM-TRS 45	
PAMJ030017	Guarnizione NBR + viti NBR seal + screws	All type	9



POMPA A MANO CON LEVA A RILASCIO E V.M.P.
HAND PUMP WITH LEVER RELEASE AND RELIEF VALVE

NEW! **PAM-TRSV**

PREDISPOSTA PER SERBATOIO
SUITABLE FOR OIL TANK



Codice Code	Tipo Type	cm3/ciclo cm3/cycle	P MAX bar	ØD	α	α ₁	Temperatura d'esercizio Working Temperature	kg
PAM0141207	PAM-TRSV dx 12	12	380	30	37°	13°		3,08
PAM0142507	PAM-TRSV dx 25	25	350	35	57°	15°	-20°C +80°C	3,18
PAM0144507	PAM-TRSV dx 45	42	280	40	52°	28°		3,33

Funzionamento D.E. per cilindro S.E. - Double-stroke for a S.A. cylinder

A RICHIESTA - ON REQUEST:

PAMX-TRSV = POMPA CON SUPPORTO PER LEVA TONDA - HAND PUMP WITH ROUND LEVER HOLDER

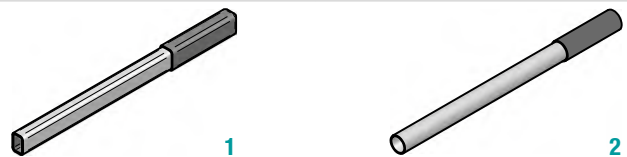
FPM = GUARNIZIONI IN VITON - VITON SEALS

VMQ = GUARNIZIONI IN SILICONE - FLUORINE-SILICONE SEALS

La pompa viene fornita completa di viti di fissaggio e guarnizione NBR. - Hand Pump is supplied with fastening screws and NBR seal.

LEVA - LEVERS

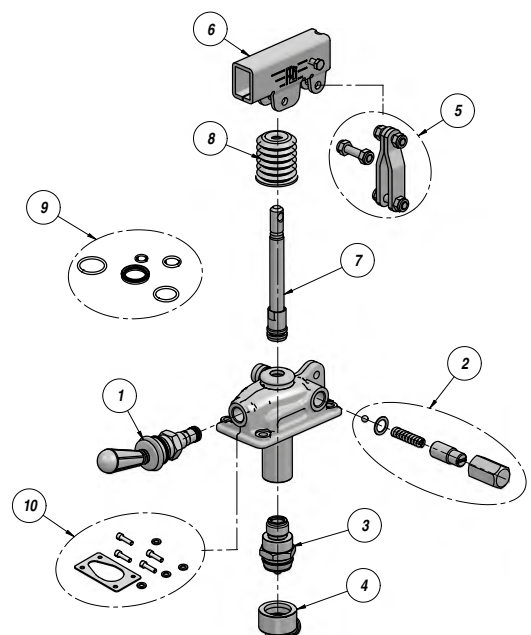
Codice Code	Dimensioni Sizes	TYPE	kg
* PAM0290000	20 x 30 x 600	1	0,71
PAM0290900	20 x 30 x 900	1	1,41
PAM0291000	20 x 30 x 1000	1	1,55
PM00290100	Ø27 x 600 (PAMX)	2	0,91



* LEVA STANDARD - STANDARD HAND LEVER

KIT RICAMBI - SPARE PARTS

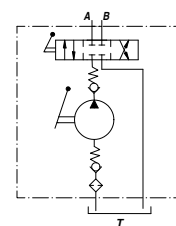
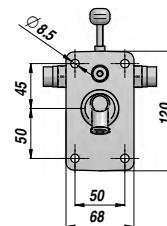
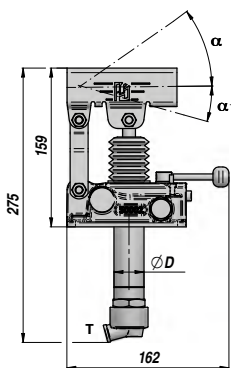
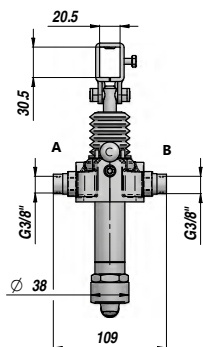
Codice Code	Descrizione Description	Per Pompa For Pump	N°
PAMJVR1245	Kit leva a rilascio Lever release kit	All type	1
PAMJVMP000	Kit VMP Relief Valve Kit	All type	2
PAMJV01200 PAMJV02500 PAMJV04500	Kit aspirazione Suction valve kit	PAM-TRSV 12 PAM-TRSV 25 PAM-TRSV 45	3
PAMJRA1245	Kit raccordo aspirazione con filtro Suction adapter kit with filter	All type	4
PAMJB01245	Kit bielle Conrod kit	All type	5
PAMJ010001	Supporto leva Hand lever holder	All type	6
PAMJPS1200 PAMJPS2025 PAMJPS4045	Kit pistone+stelo Rod Piston assembled kit	PAM-TRSV 12 PAM-TRSV 25 PAM-TRSV 45	7
PAMJ020015	Soffietto Bellow	All type	8
PAMGTR0012 PAMGTR0025 PAMGTR0045	Kit guarnizioni standard Standard seal kits	PAM-TRSV 12 PAM-TRSV 25 PAM-TRSV 45	9
PAMJ030017	Guarnizione NBR + viti NBR seal + screws	All type	10



PAM-TDS **NEW!**

POMPA A MANO CON DEVIATORE A 4 VIE - CENTRO CHIUSO
HAND PUMP WITH 4-WAY DIVERTER - CLOSED CENTRE

PREDISPOSTA PER SERBATOIO
SUITABLE FOR OIL TANK



Codice Code	Tipo Type	cm3/ciclo cm3/cycle	P MAX bar	ØD	α	α ₁	Temperatura d'esercizio Working Temperature	kg
PAM0151201	PAM-TDS 12	12	380	30	37°	13°		3,01
PAM0152501	PAM-TDS 25	25	350	35	57°	15°	-20°C +80°C	3,12
PAM0154501	PAM-TDS 45	42	280	40	52°	28°		3,24

Funzionamento D.E. per cilindro D.E. - Double-stroke for a D.A. cylinder

A RICHIESTA - ON REQUEST:

PAMX-TDS = POMPA CON SUPPORTO PER LEVA TONDA - HAND PUMP WITH ROUND LEVER HOLDER

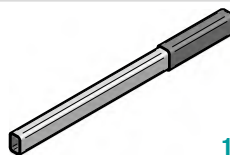
FPM = GUARNIZIONI IN VITON - VITON SEALS

VMQ = GUARNIZIONI IN SILICONE - FLUORINE-SILICONE SEALS

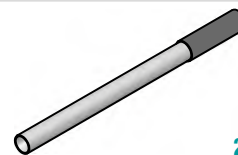
La pompa viene fornita completa di viti di fissaggio e guarnizione NBR. - Hand Pump is supplied with fastening screws and NBR seal.

LEVE - LEVERS

Codice Code	Dimensioni Sizes	TYPE	kg
* PAM0290000	20 x 30 x 600	1	0,71
PAM0290900	20 x 30 x 900	1	1,41
PAM0291000	20 x 30 x 1000	1	1,55
PM00290100	Ø27 x 600 (PAMX)	2	0,91



1

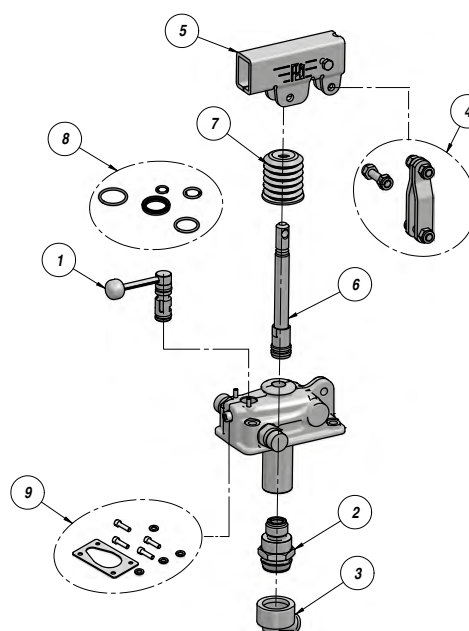


2

* LEVA STANDARD - STANDARD HAND LEVER

KIT RICAMBI - SPARE PARTS

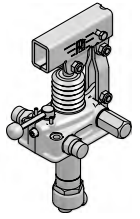
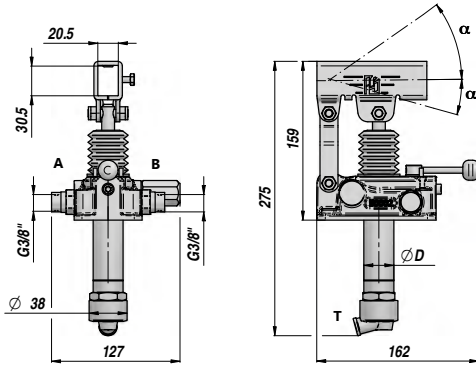
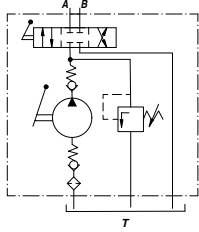
Codice Code	Descrizione Description	Per Pompa For Pump	N°
PAMJDS1245	Kit deviatore 4 vie 4-Way Diverter kit	All type	1
PAMJV01200 PAMJV02500 PAMJV04500	Kit aspirazione Suction valve kit	PAM-TDS 12 PAM-TDS 25 PAM-TDS 45	2
PAMJRA1245	Kit raccordo aspirazione con filtro Suction adapter kit with filter	All type	3
PAMJB01245	Kit bielle Conrod kit	All type	4
PAMJ010001	Supporto leva Hand lever holder	All type	5
PAMJPS1200 PAMJPS2025 PAMJPS4045	Kit pistone+stelo Rod Piston assembled kit	PAM-TDS 12 PAM-TDS 25 PAM-TDS 45	6
PAMJ020015	Soffietto Bellows	All type	7
PAMGTD0012 PAMGTD0025 PAMGTD0045	Kit guarnizioni standard Standard seal kits	PAM-TDS 12 PAM-TDS 25 PAM-TDS 45	8
PAMJ030018	Guarnizione NBR + viti NBR seal + screws	All type	9



POMPA A MANO CON DEVIATORE A 4 VIE E V.M.P. - CENTRO CHIUSO
HAND PUMP WITH 4-WAY DIVERTER AND RELIEF VALVE - CLOSED CENTRE

NEW! **PAM-TDSV**

PREDISPOSTA PER SERBATOIO
SUITABLE FOR OIL TANK



Codice Code	Tipo Type	cm3/ciclo cm3/cycle	P MAX bar	ØD	α	α ₁	Temperatura d'esercizio Working Temperature	kg
PAM0151203	PAM-TDSV dx 12	12	380	30	37°	13°		3,10
PAM0152503	PAM-TDSV dx 25	25	350	35	57°	15°	-20°C +80°C	3,20
PAM0154503	PAM-TDSV dx 45	42	280	40	52°	28°		3,33

Funzionamento D.E. per cilindro D.E. - Double-stroke for a D.A. cylinder

A RICHIESTA - ON REQUEST:

PAMX-TDSV = POMPA CON SUPPORTO PER LEVA TONDA - HAND PUMP WITH ROUND LEVER HOLDER

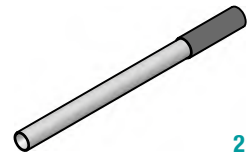
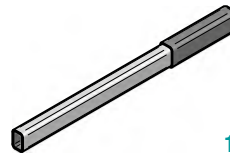
FPM = GUARNIZIONI IN VITON - VITON SEALS

VMQ = GUARNIZIONI IN SILICONE - FLUORINE-SILICONE SEALS

La pompa viene fornita completa di viti di fissaggio e guarnizione NBR. - Hand Pump is supplied with fastening screws and NBR seal.

LEVE - LEVERS

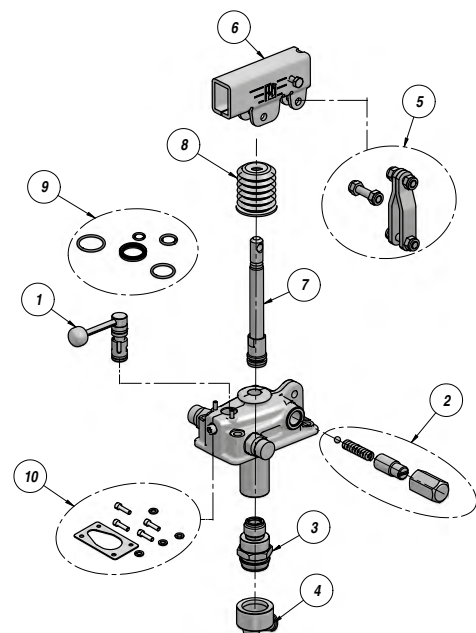
Codice Code	Dimensioni Sizes	TYPE	kg
* PAM0290000	20 x 30 x 600	1	0,71
PAM0290900	20 x 30 x 900	1	1,41
PAM0291000	20 x 30 x 1000	1	1,55
PM00290100	Ø27 x 600 (PAMX)	2	0,91



* LEVA STANDARD - STANDARD HAND LEVER

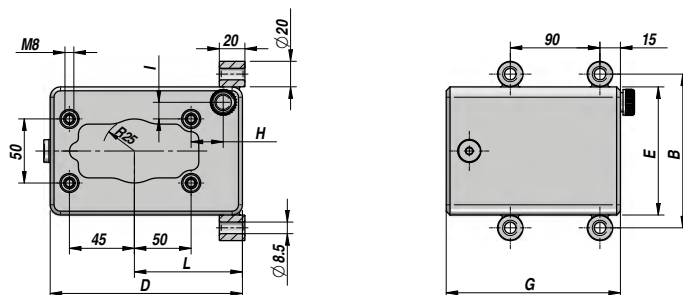
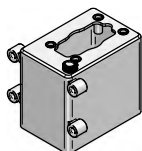
KIT RICAMBI - SPARE PARTS

Codice Code	Descrizione Description	Per Pompa For Pump	N°
PAMJDS1245	Kit deviatore 4 vie 4-Way Diverter kit	All type	1
PAMJVMP000	Kit VMP Relief Valve Kit	All type	2
PAMJV01200 PAMJV02500 PAMJV04500	Kit aspirazione Suction valve kit	PAM-TDSV 12 PAM-TDSV 25 PAM-TDSV 45	3
PAMJRA1245	Kit raccordo aspirazione con filtro Suction adapter kit with filter	All type	4
PAMJB01245	Kit bielle Conrod kit	All type	5
PAMJ010001	Supporto leva Hand lever holder	All type	6
PAMJPS1200 PAMJPS2025 PAMJPS4045	Kit pistone+stelo Rod Piston assembled kit	PAM-TDSV 12 PAM-TDSV 25 PAM-TDSV 45	7
PAMJ020015	Soffietto Bellow	All type	8
PAMGTD0012 PAMGTD0025 PAMGTD0045	Kit guarnizioni standard Standard seal kits	PAM-TDSV 12 PAM-TDSV 25 PAM-TDSV 45	9
PAMJ030018	Guarnizione NBR + viti NBR seal + screws	All type	10



PM

SERBATOIO PER POMPA A MANO (TIPO PAM-T e PAM-TD)
TANK FOR HAND PUMP (PAM-T / PAM-TD TYPE)



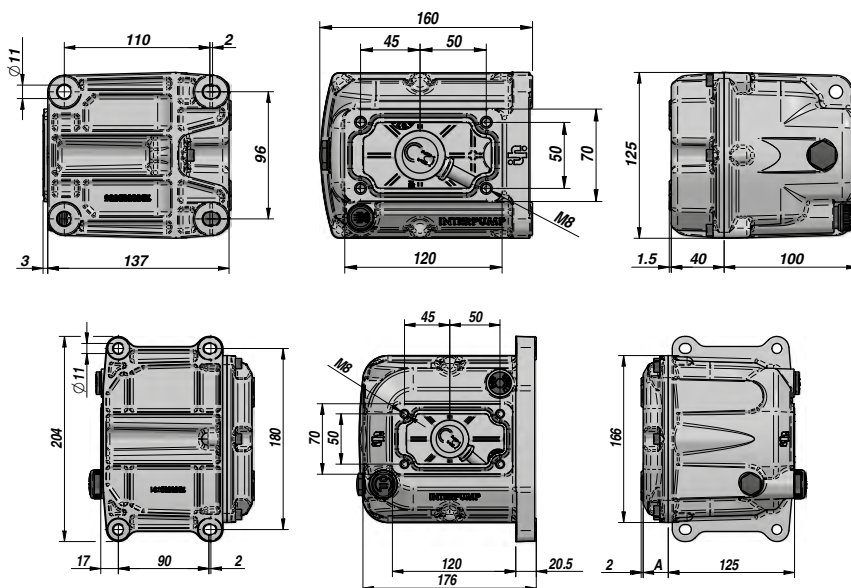
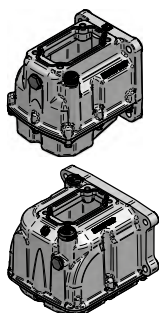
Codice Code	Capacità Capacity	B	D	E	G	H	I	L	Montaggio Mounting	kg
PM00220001	lt 1	120	150	100	120	24	12	90	N°4 fori Ø 8.5 mm N°4 holes Ø 8.5 mm	2,00
PM00220002	lt 2	120	150	100	180	24	12	90		2,20
PM00220003	lt 3	120	150	100	247	24	12	90		2,50
PM00220005	lt 5	195	175	175	200	42	45	110		4,50
PM00220007	lt 7	195	175	175	269	42	45	110		5,40
PM00220010	lt 10	195	175	175	376	42	45	110	6,80	

MATERIALE : ACCIAIO
MATERIAL : STEEL

PAMSAL

NEW!

SERBATOIO PER POMPA A MANO (TIPO PAM-T e PAM-TD)
TANK FOR HAND PUMP (PAM-T / PAM-TD TYPE)



PAMSAL01 (Lt.1)

PAMSAL02 (Lt.2)
PAMSAL03 (Lt.3)
PAMSAL05 (Lt.5)

Codice Code	Capacità Capacity	A	Indicatore di livello Level Indicator BSP	Montaggio Mounting	kg
PAMSAL0100	lt 1	40	3/8"	N°4 fori Ø 11 mm N°4 holes Ø 11 mm	1,38
PAMSAL0200	lt 2	25	3/8"		1,93
PAMSAL0300	lt 3	70	3/8"		2,19
PAMSAL0500	lt 5	180	3/8"		2,82

MATERIALE : ALLUMINIO (EN 1706 AC-AISI11Cu2)
MATERIAL : ALUMINIUM (EN 1706 AC-AISI11Cu2)