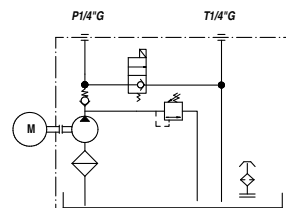
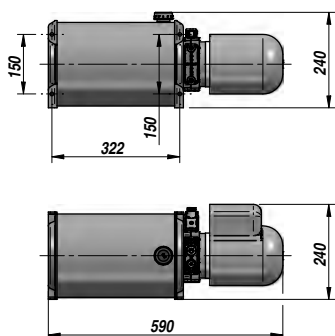
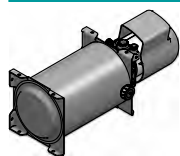


HV-2P5

MINICENTRALINA PER SISTEMA RIBALTABILE MINI POWER PACK FOR TIPPER

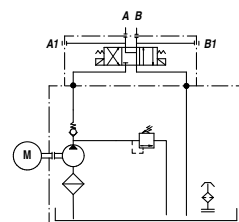
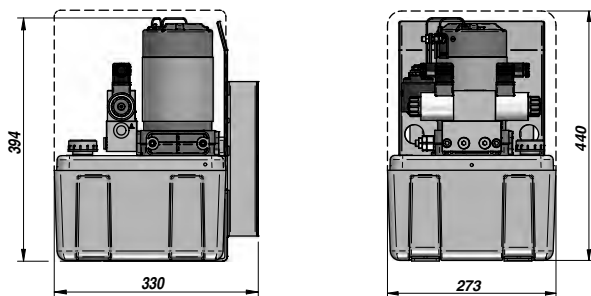
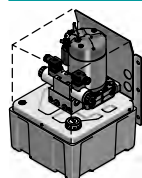


Codice Code	Motore Motor	Pompa Pump	Elettrovalvola S.E. Solenoid Valve S.A.	VMP RF	Serbatoio - Acciaio Tank - Steel	kg
HV60EPE10G12P5	1800 W - 12 VDC	2.5 cm ³	12 VDC	120 bar	lt 10	16,00

VMP = VALVOLA MASSIMA PRESSION - RF = RELIEF VALVE

HV-565

MINICENTRALINA PER SISTEMA SCARRABILE MINI POWER PACK FOR HOOKLIFT

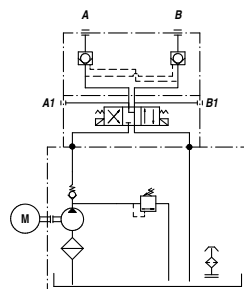
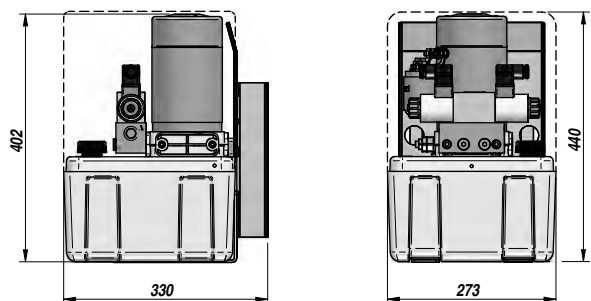
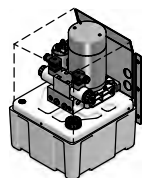


Codice Code	Motore Motor	Pompa Pump	Elettrovalvola D.E. Solenoid Valve D.A.	VMP RF	Serbatoio - Termoplastico Tank - Thermoplastic	kg
HV600000000565	2200 W - 24 VDC	2.5 cm ³	Cetop 3 - 24VDC	150 bar	lt 10	21,00

VMP = VALVOLA MASSIMA PRESSION - RF = RELIEF VALVE

HV-39X

MINICENTRALINA PER SISTEMA ALZAGENTINA MINI POWER PACK FOR ELEVATING ROOF SYSTEM



Codice Code	Motore Motor	Pompa Pump	Elettrovalvola D.E. Solenoid Valve D.A.	VMP RF	Serbatoio - Termoplastico Tank - Thermoplastic	kg
HV60000000039X	2000 W - 24 VDC	2.0 cm ³	Cetop 3 - 24VDC	150 bar	lt 10	21,00

CON VALVOLA DI BLOCCO PILOTATA D.E. - WITH D.A. PILOT OPERATED CHECK VALVE

VMP = VALVOLA MASSIMA PRESSION - RF = RELIEF VALVE