

INTERPUMP FLUID SOLUTIONS In Partnership with **MGILAB**

MGQUIX



Informazioni tecniche e di prodotto

Il prodotto

Il sistema MGQuix si basa sulla capacità di un componente elastico di bloccare il componente maschio in una sede opportunamente sagomata, mediante un unico movimento a spinta (PUSH).

Il componente femmina può essere realizzato di nei vari componenti oleodinamici da collegare (pompe, valvole, motori, martinetti).

Per conservare la piena compatibilità e intercambiabilità con ogni tipo di sistema di giunzione filettata presente sul mercato, sono stati sviluppati degli appositi adattatori.

Caratteristiche principali

RAPIDITÀ E FACILITÀ DI INNESTO E DISINNESTO.

NESSUN ATTREZZO RICHIESTO PER LA FASE DI INNESTO.

DISINNESTO VELOCE CON L'IMPIEGO DI UN SEMPLICE ATTREZZO.

CONTROLLO IMMEDIATO DEL COMPLETO INNESTO.

OGGETTIVAZIONE DI FERMO DELL'INNESTO NELLE PIÙ COMPLESSE SITUAZIONI CON L'UTILIZZO DI APPOSITA FASCETTA (OPZIONALE).

POSSIBILITÀ DI ADATTAMENTO IN OSCILLAZIONE PER ANGOLI RIDOTTI.

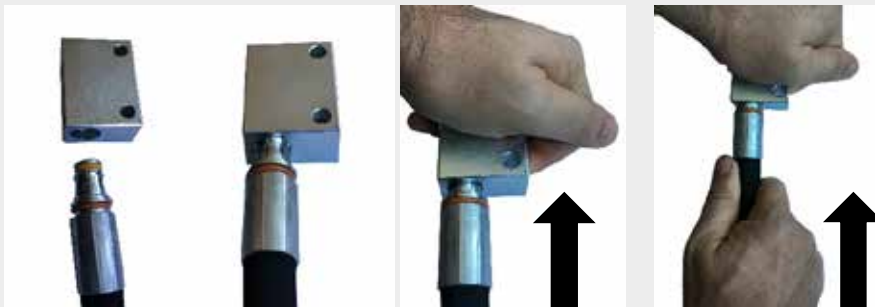
RIDUZIONE DEGLI INGOMBRI RICHIESTI PER IL MONTAGGIO (LAYOUT IMPIANTI).

IMPOSSIBILITÀ DI DISINNESTO CON FLUIDO ANCORA IN PRESSIONE.

Istruzioni tecniche e modalità di innesto

A. Innesto

1. SPINGERE IL COMPONENTE MASCHIO NELL'APPOSITA SEDE PER TUTTA LA LUNGHEZZA



2. TIRARE DECISAMENTE IN SENSO CONTRARIO PER VERIFICARE L'AVVENUTO AGGANCIO.

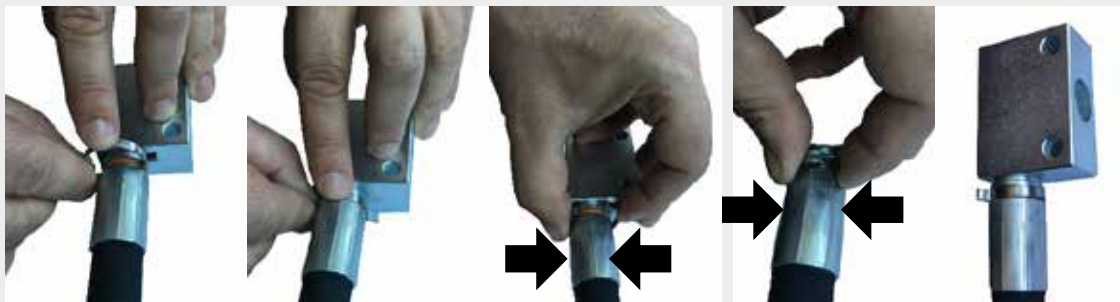


IN CASO DI FUORIUSCITA RIPETERE CON CURA IL PUNTO 1.

3. SERRARE LA FASCETTA SULL'ANELLO ELASTICO (OR) FINO A CHIUDERLA. L'AVVENUTO SERRAGGIO DELLA FASCETTA È GARANZIA DI CORRETTO INNESTO

QUALORA NON SI RIESCA A PORTARE A TERMINE IL PUNTO 3. RIPRENDERE LA PROCEDURA DAL PUNTO 2.

OPZIONALE



Istruzioni tecniche e modalità di innesto

B. Disinnesto

IL DISINNESTO AVVIENE CON L'AUSILIO DI UNA APPOSITA CHIAVE IN DOTAZIONE (UNA PER OGNI GRANDEZZA), IN CASO DI NECESSITÀ E URGENZA PUÒ ESSERE ESEGUITO CON STRUMENTI FACILMENTE REPERIBILI (CACCIAVITI).

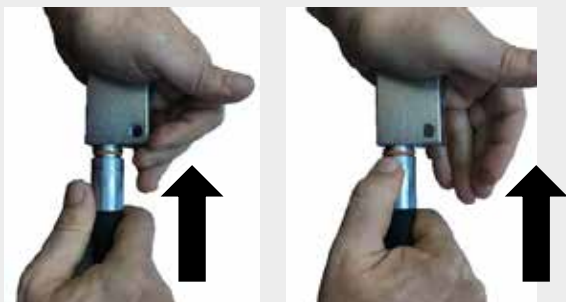
1. ASSICURARSI DI AVER DEPRESSURIZZATO L'IMPIANTO.

2. RIMUOVERE LA FASCETTA DI FERMO MEDIANTE L'UTILIZZO DI UN CACCIAVITE.

OPZIONALE



3. SPINGERE LA CONDOTTA NEL SENSO DI INNESTO CON DECISIONE.



4. INSERIRE L'APPOSITA CHIAVE E FACENDO LEVA SFILARE LA CONDOTTA DALLA SEDE.



Main Index - MGQ

CODOLI DRITTI	6
CODOLI CURVI.....	7
CURVE	9
ADATTATORI MASCHIO - MASCHIO.....	10
ADATTATORI MASCHIO - FEMMINA	11
TAPPI	12

MGQ

Raccordo a pressione D MGQ

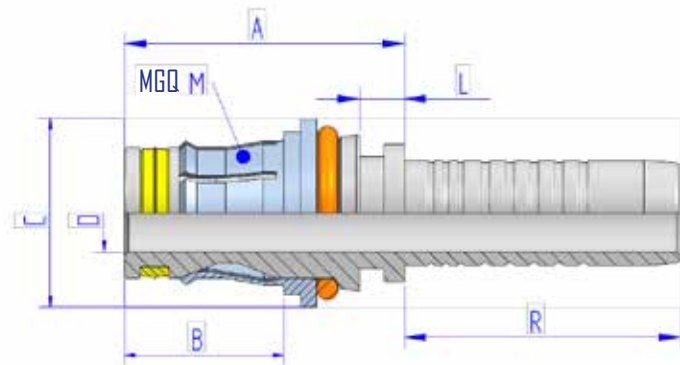


Tabella dimensionale

Codice articolo	MGQ	Condotta	Dimensione						Peso (g)	Lotto minimo ordinabile (n° PZ / BOX)
			C	A	L	B	D	R		
MX000-03-04	4	3/16 "	16	30,4	4,5	17	2,7	25	18	
MX000-04-04	4	1/4 "	16	30,4	4,5	17	4,5	27,3	19	10
MX000-05-04	4	5/16 "	16	29,9	4,5	17	4,5	27,3	23	10
MX000-06-06	6	3/8 "	19	32,8	4,5	19,1	7	31,9	32	10
MX000-08-08	8	1/2 "	23	33,7	5	19,5	9,5	33,8	51	10
MX000-10-12	12	5/8 "	23	35,2	5	20	12	34,5	97	
MX000-12-12	12	3/4 "	30	35,2	5	20	15	42,4	91	10
MX000-16-16	16	1 "	42	55,5	8,5	33,6	20	72,5	305	5

Codice articolo	MGQ	Condotta	Dimensione						Peso (g)	Lotto minimo ordinabile (n° PZ / BOX)
			C	A	L	B	D	R		
MX000H12-12	12	3/4 "	30	35,2	5	20	15	42,4	91	5
MX000H16-16	16	1 "	42	67,5	21	33,6	20	56	305	5

Codolo curvo 90°

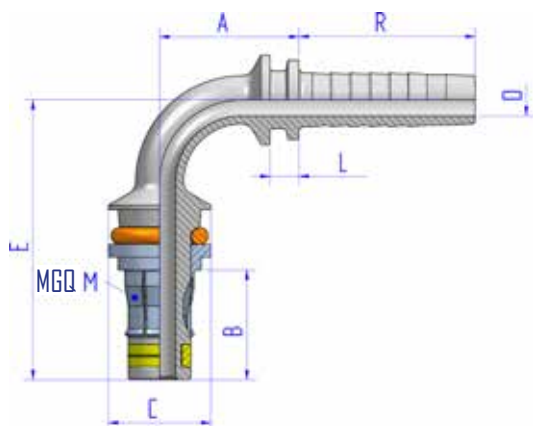


Tabella dimensionale

Codice articolo	MGQ	Condotta	Dimensione							Peso (g)	Lotto minimo ordinabile (n° PZ / BOX)
			A	E	C	L	B	D	R		
MX090-03-04	4	3/16 "	24,2	38,7	16	5,1	17	2,7	25	36	
MX090-04-04	4	1/4 "	24,2	38,7	16	4,2	17	4,5	27,5	38	10
MX090-05-04	4	5/16 "	25,8	38,7	16	4,5	17,1	5	27,5	40	10
MX090-06-06	6	3/8 "	33	58	19	4,5	19,1	7	29,5	59	10
MX090-08-08	8	1/2 "	37,7	64,2	23	4,8	19,5	9,5	31,5	91	10
MX090-10-12	12	5/8 "	46,7	81,2	30	6,5	20	12	34,5	189	
MX090-12-12	12	3/4 "	46,7	81,2	30	6,5	20	15	39,5	191	10
MX090-16-16	16	1 "	94,4	96,6	42	8,5	37	19	72,5	525	5

Racc. Press. 45° MGQ

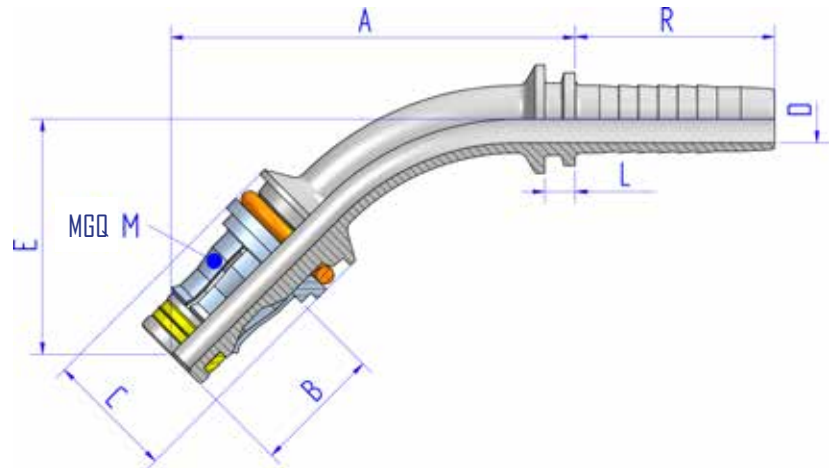


Tabella dimensionale

Codice articolo	MGQ	Condotta	Dimensione							Peso (g)	Lotto minimo ordinabile (n° PZ / BOX)
			A	E	C	L	B	D	R		
MX045-03-04	4	3/16 "	23,1	48	16	5,1	17	2,5	25	36	
MX045-04-04	4	1/4 "	23,1	48	16	4,2	17	4,5	27,5	38	10
MX045-05-04	4	5/16 "	32,1	48,5	16	4,5	17,1	5	27,5	40	10
MX045-06-06	6	3/8 "	29,5	59,8	19	4,5	19,1	7	29,5	59	10
MX045-08-08	8	1/2 "	32,1	64,6	23	4,8	19,5	9,5	31,5	91	10
MX045-10-12	12	5/8 "	41,5	82,3	30	6,5	20	12	34,5	189	
MX045-12-12	12	3/4 "	41,5	82,3	30	6,5	20	15	39,5	191	10
MX045-16-16	16	1 "	124,5	64,8	42	8,5	37	19	72,5	525	5

Racc. Press. 90° MGQ

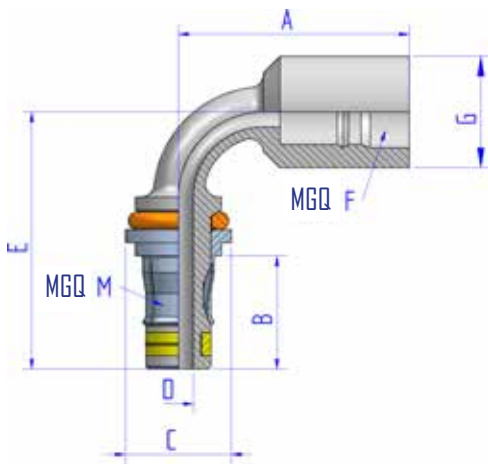


Tabella dimensionale

Codice articolo	MGQ	Dimensione						Peso (g)	Lotto minimo ordinabile (n° PZ / BOX)
		A	E	C	B	D	G		
MXC90-04-04	4	38,7	17	16	34,8	4,5	16,8	43	10
MXC90-06-06	6	48,4	19,1	19	42,5	7	19,5	64	10
MXC90-08-08	8	52,8	19,5	23	49,6	9,5	23	94	10
MXC90-12-12	12	66,4	19,9	30	64,7	15	30	189	10
MXC90-16-16	16	94,4	37	42	96,6	19,2	42	559	5

Curva 45°

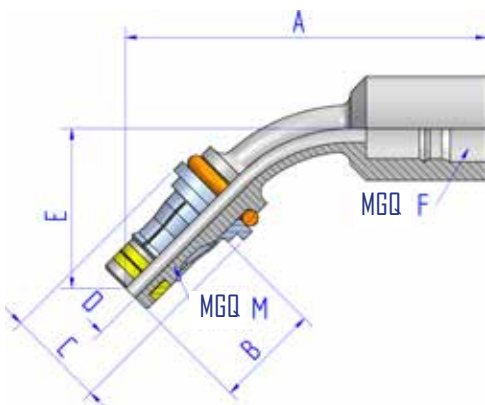


Tabella dimensionale

Codice articolo	MGQ	Dimensione						Peso (g)	Lotto minimo ordinabile (n° PZ / BOX)
		A	E	C	B	D	G		
MXC45-04-04	4	23,1	17	16	59,6	4,5	16,8	43	10
MXC45-06-06	6	29,5	19,1	19	74,5	7	19,5	64	10
MXC45-08-08	8	32,1	19,5	23	80,8	9,5	23	94	10
MXC45-12-12	12	41,5	19,9	30	101,9	15	30	189	10
MXC45-16-16	16	64,8	37	42	154,5	19,2	42	559	5

Giunzione M-M MGQ

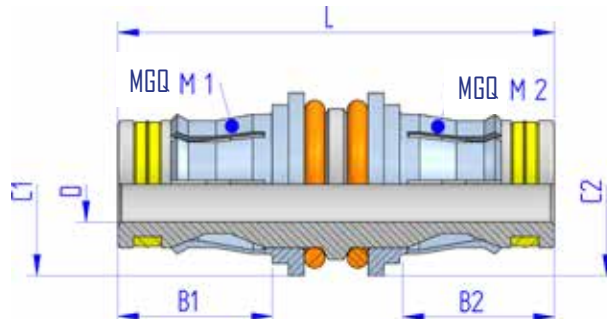


Tabella dimensionale

Codice articolo	MGQ M 1	MGQ M 2	Dimensione				Peso (g)	Lotto minimo ordinabile (n° PZ / BOX)
			L	B1/B2	C1/C2	D		
MXGMM-04-04	4	4	49,2	17	16	4,5	26	10
MXGMM-06-06	6	6	54,2	19,1	19	7	40	10
MXGMM-08-08	8	8	55	19,5	23	9,5	60	10
MXGMM-12-12	12	12	56,4	19,5	30	15	94	10

Giunzione M-F MGQ

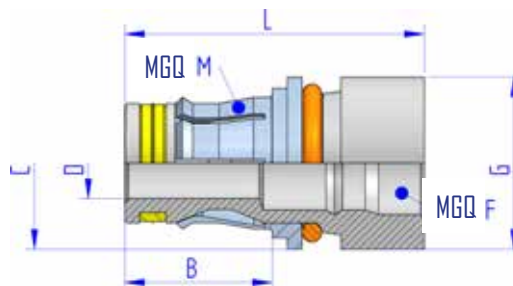


Tabella dimensionale

Codice articolo	MGQ M	MGQ F	Dimensione					Peso (g)	Lotto minimo ordinabile (n° PZ / BOX)
			C	B	D	G	L		
MXGMF-04-06	4	6	16	17	4,5	19	49,8	43	10
MXGMF-06-08	6	8	19	19,1	7	23	52,5	60	10
MXGMF-08-12	8	12	23	19,5	9,5	30	55	104	10

Riduzione MGQ M - MGQ F

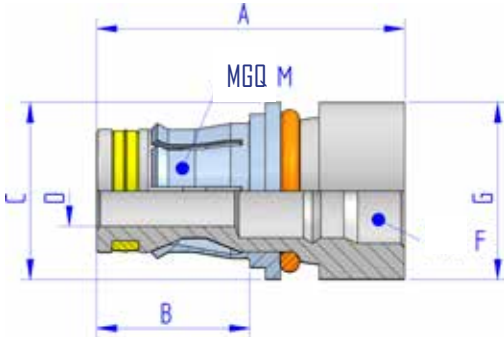


Tabella dimensionale

Codice articolo	MGQ M	MGQ F	Dimensione					Peso (g)	Lotto minimo ordinabile (n° PZ / BOX)
			C	B	D	G	A		
MXGMF-06-04	6	4	19	19,1	7	19	36,5	43	10
MXGMF-08-06	8	6	23	19,5	9,5	23	40	60	10
MXGMF-12-08	12	8	30	20	7,5	25	50	104	10

Tappo MGQ M

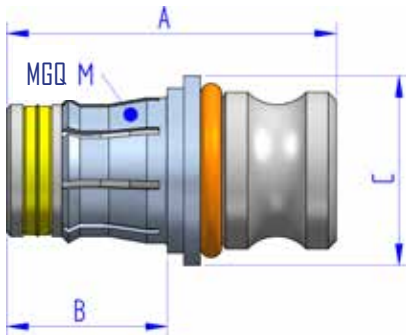


Tabella dimensionale

Codice articolo	MGQ	Dimensione			Peso (g)	Lotto minimo ordinabile (n° PZ / BOX)
		C	B	A		
MX0TM-04	4	16	17	42	40	10
MX0TM-06	6	19	19,1	43	58	10
MX0TM-08	8	23	19,5	42	82	
MX0TM-12	12	30	19,5	44	146	10
MX0TM-16	16	42	33,6	61,5	168	5

Tappo MGQ_F

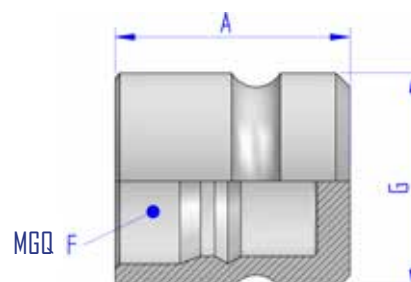


Tabella dimensionale

Codice articolo	MGQ	Dimensione		Peso (g)	Lotto minimo ordinabile (n° PZ / BOX)
		G	A		
MX0TF-04	4	16	22	19	10
MX0TF-06	6	19	24	27	10
MX0TF-08	8	23	25	39	10
MX0TF-12	12	30	25	64	10
MX0TF-16	16	42	39	83	

Main Index - ADATTATORI E GIUNZIONI

ADATTATORI.....	14
FLANGE SAE.....	18
ADATTATORI A SALDARE.....	21
OCCHIELLI	22
ADATTATORI A T	23
PASSAPARETE	24

ADATTATORI E GIUNZIONI

Adattatore Gas - MGQ F

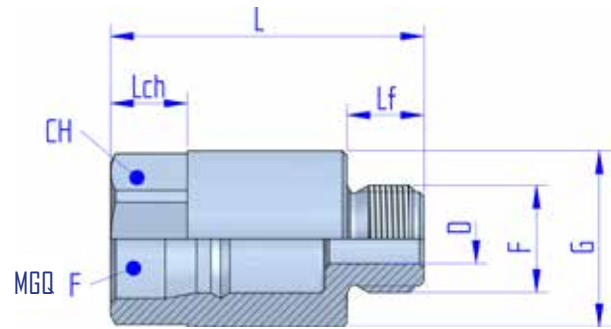
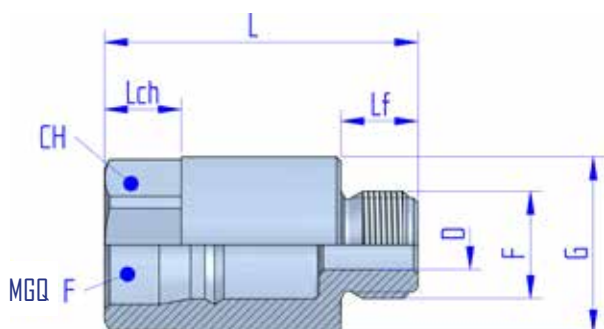


Tabella dimensionale

Codice articolo	MGQ	Dimensione							Peso (g)	Lotto minimo ordinabile (n° PZ / BOX)
		F	L	G	D	Lf	CH	Lch		
MX0AG-04-04	4	GAS 1/4	24	19	9,8	12	17	9,1	19	10
MXAGL-04-04	4	GAS 1/4	33,5	19	4,5	12	17	9	41	10
MX0AG-06-06	6	GAS 3/8	26	22	12,5	12	19	12	26	10
MXAGL-06-06	6	GAS 3/8	35	22	7	12	19	10	53	10
MX0AG-08-08	8	GAS 1/2	26	27	16	12	24	12	38	10
MXAGL-08-08	8	GAS 1/2	37	27	9,5	14,5	24	10	85	10
MX0AG-12-12	12	GAS 3/4	35	32	15	12	27	10	94	10
MX0AG-06-04	4	GAS 3/8	22	22	9,8	12	19	8	28	10
MX0AG-08-04	4	GAS 1/2	19,5	27	9,8	13	24	5	42	10
MX0AG-02-04	4	GAS 1/8	28	16	4,5	7	14	7	22	10
MX0AG-04-06	6	GAS 1/4	37	21	7	12	19	9	39	10
MX0AG-08-06	6	GAS 1/2	26	27	12,5	12	24	12	54	10
MX0AG-12-06	6	GAS 3/4	26	32	12,5	12	27	12	90	10
MX0AG-12-08	8	GAS 3/4	26	32	16	12	27	12	73	10
MX0AG-06-08	8	GAS 3/8	37	27	9,5	12	24	12	70	10
MX0AG-08-12	12	GAS 1/2	37	34	12	12	30	12	101	10
MX0AG-16-12	12	GAS 1	30	41	21,8	16	36	11	128	10
MX0AG-16-16L43	16	GAS 1	114	50	20	19	46	95	998	5
MX0AG-16-16L95	16	GAS 1	62	50	20	19	46	43	397	5



Adattatore M - MGQ F

Tabella dimensionale

Codice articolo	MGQ	Dimensione							Peso (g)	Lotto minimo ordinabile (n° PZ / BOX)
		F	L	G	D	LF	CH	LCH		
MX0AM-12-04	4	M12 x 1,5	31,5	19	4,5	10	17	7	38	10
MX0AM-10-04	4	M10 x 1	28,5	16	4,5	7	14	7	22	10
MX0AM-18-06	6	M18 x 1,5	26	22	12,5	12	19	12	29	10
MX0AM-22-06	6	M22 x 1,5	26	27	12,5	12	24	12	58	10
MX0AM-27-06	6	M27 x 1,5	45	30	15	14	24	9	106	10
MX0AM-14-06	6	M14 x 1,5	37	21	7	12	19	9	43	10
MX0AM-22-08	8	M22 x 1,5	36	27	16	12	24	12	42	10
MX0AM-18-08	8	M18 x 1,5	36,5	26	9,5	12	24	10	80	10
MX0AM-33-08	8	M33 x 2	22	42	16	12	36	8	123	10
MX0AM-27-08	8	M27 x 2	26	32	16	12	27	12	75	10

Giunzione tubo rigido DIN MGQ

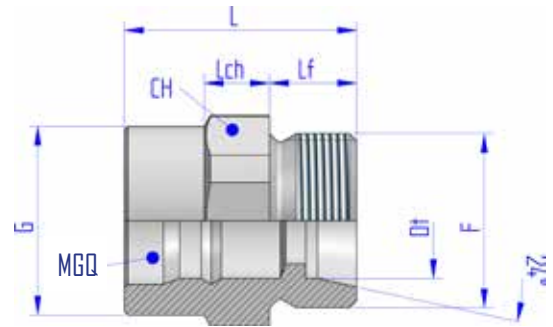


Tabella dimensionale

Codice articolo	MGQ	Dimensione							Peso (g)	File .stp
		F	L	G	Dt	Lf	CH	Lch		
MXGTL-08-04	4	M 14 X 1,5	30	29	8 L	10	17	19.9	22	
MXGTL-10-04	4	M 16 X 1,5	28	21	10 L	12	19	10	28	
MXGTL-12-06	6	M 18 X 1,5	32	29	12 L	12	22	9	35	
MXGTL-15-06	6	M 22 X 1,5	35	29	15 L	12	27	11.2	94	10
MXGTL-15-08	8	M 22 X 1,5	35	39	15 L	12	27	9	78	10
MXGTL-22-08	8	M 26 X 1,5	31	32	18 L	12	32	10	74	10
MXGTL-22-08	8	M 33 X 2	31.5	29	22 L	14	36	10.9	145	
MXGTL-22-12	12	M 33 X 2	31.5	16	22 L	14	36	8	101	
MXGTS-16-08	8	M 24 X 1,5	32	28	16 S	12	30	10	78	
MXGTS-20-12	12	M 30 X 2	31	4	20 S	12	36	9	81	10
MXGTS-30-16	16	M42x2	57	44	30 S	20.4	50	22.6	399	

Adattatore MGQ_F – UNF-UN_M

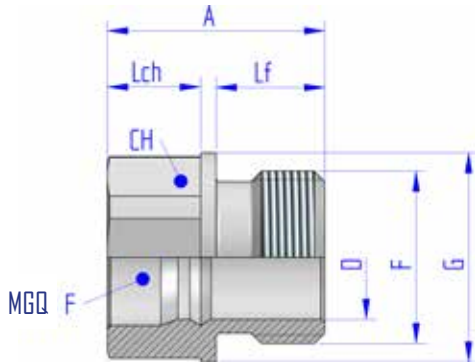
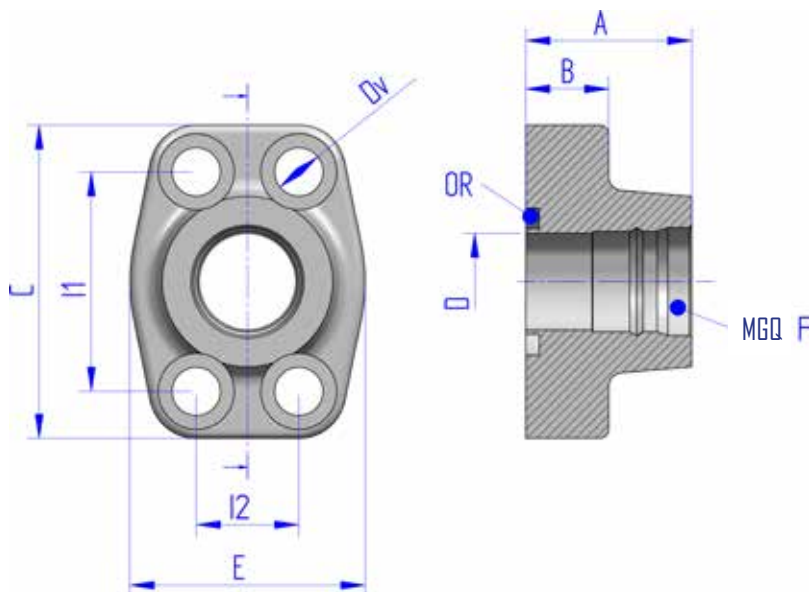


Tabella dimensionale

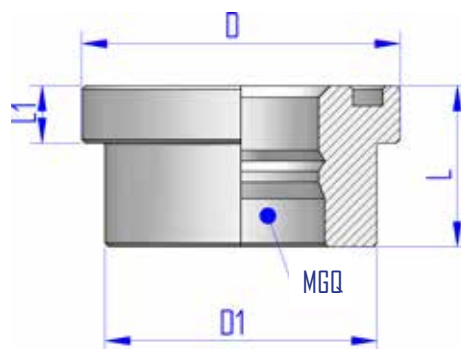
Codice articolo	MGQ	Dimensione							Peso (g)	Lotto minimo ordinabile (n° PZ / BOX)
		F	A	G	D	Lf	CH	Lch		
MX0AU-06-04	6	9/16-18 UNF	36	18.5	8	11	19	8	39	10
MX0AU-04-04	4	7/16-20 UNF	32	19	6	10	17	8	37	10
MX0AU-10-06	6	7/8-14 UNF	28	27	12,5	14	24	12	61	10
MX0AU-10-08	8	7/8-14 UNF	28	27	16	14	24	12	44	10

Flangia forata SAE 3000 MGQ



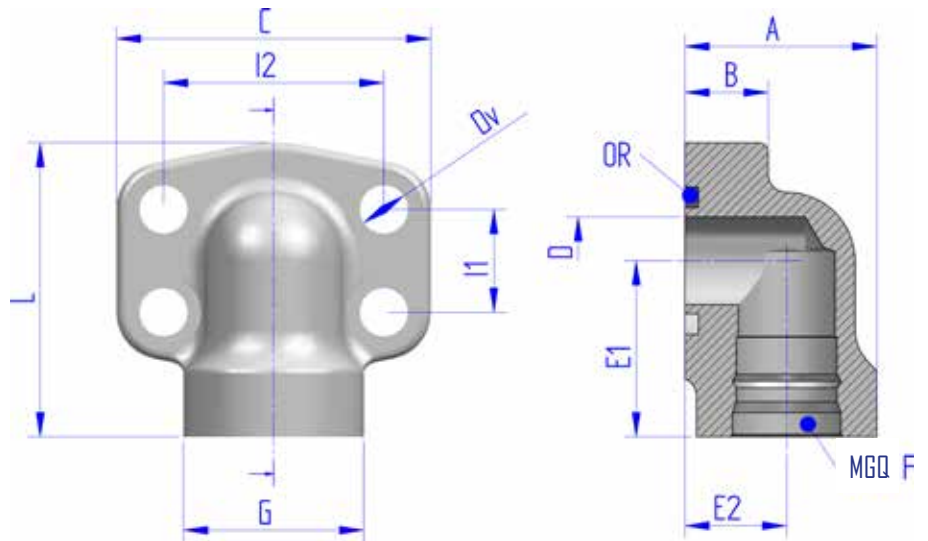
Codice articolo	MGQ	Dimensione									Peso (g)
		D	A	B	C	E	I1	I2	Dv	OR	
MXFFL3-12-12	12	21	35.5	18	68	51	47.6	22.2	10.5	4100	419
MXFFL3-16-16	16	32	38	21	71	56	52.37	26.19	10.5	4113	467

Adattatore SAE 3000 MGQ



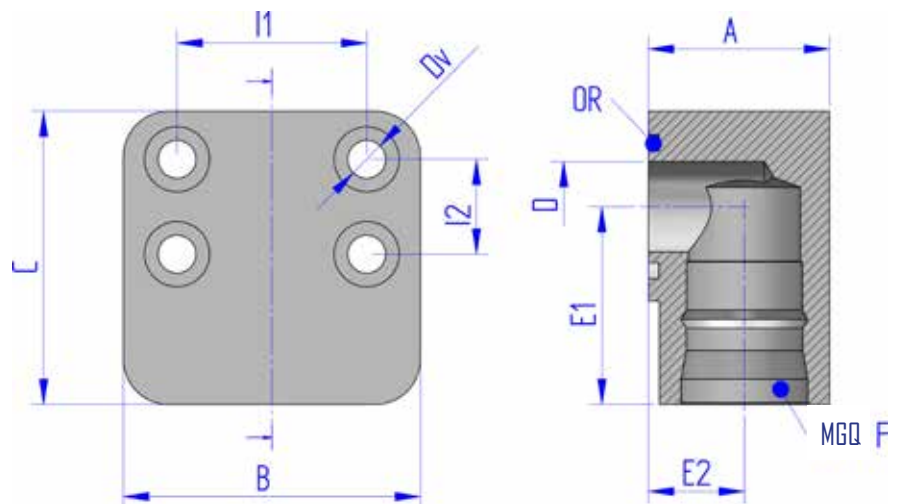
Codice articolo	MGQ	Dimensione				Peso (g)
		D	D1	L	L1	
MXFL3-12-12	12	44,5	38	22,5	8	143

Adattatore SAE 3000 90° MGQ



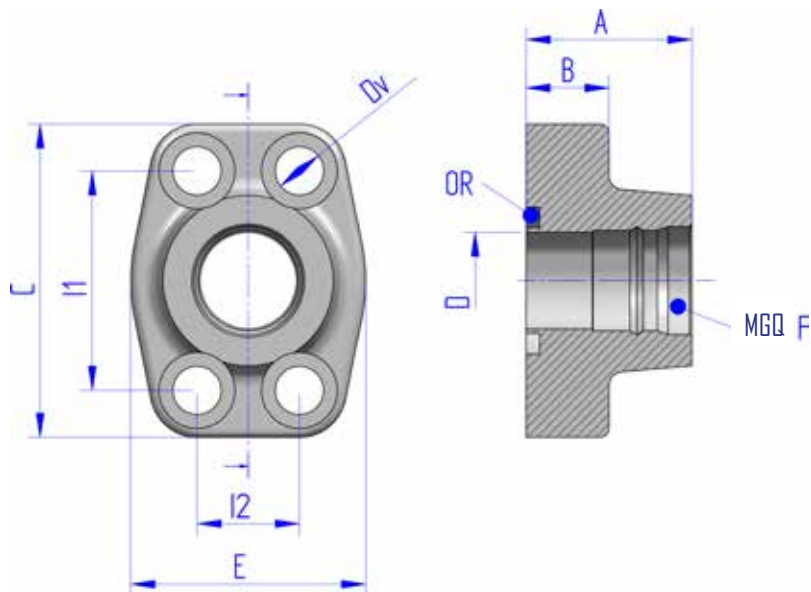
Codice articolo	MGQ	Dimensione												Peso (g)
		D	L	A	B	C	G	E1	E2	I1	I2	Dv	OR	
MXFL390-12-12	12	19	63.5	41.5	18	68	39	38	22	22.23	47.63	10.5	41100	470

Flangia SAE 3000 90°



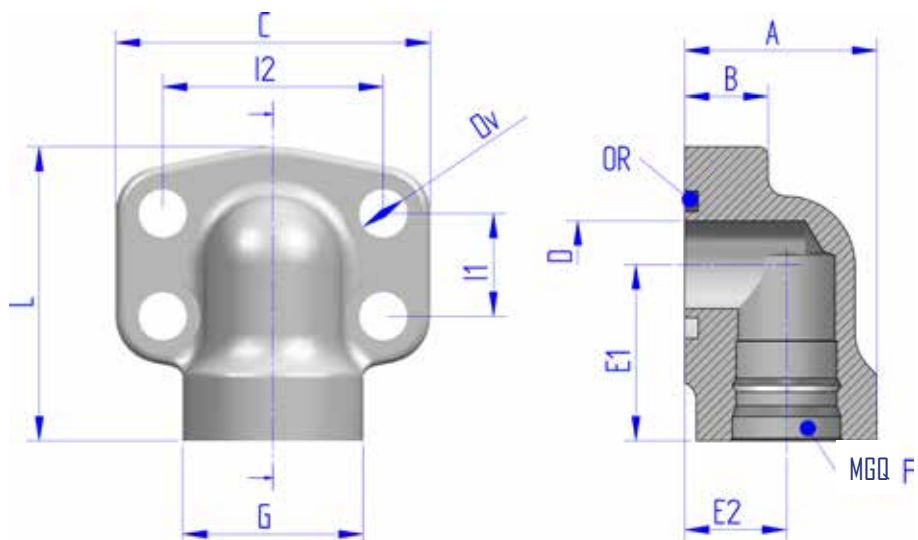
Codice articolo	MGQ	Dimensione										Peso (g)
		D	A	B	C	E1	E2	I1	I2	Dv	OR	
MXFL390-16-16	16	25	50	82	81	54.6	26.5	52.37	26.19	10.5	4113	1839

Adattatore SAE 6000 MGQ



Codice articolo	MGQ	Dimensione									Peso (g)
		D	A	B	C	E	I1	I2	Dv	Or	
MXFFL6-12-12	12	21	36	21	71	54	50.8	23.8	10.5	4100	596
MXFFL6-16-16	16	32	42	25	81	68	57.15	27.76	13	4113	760

Adattatore SAE 6000 90° MGQ



Codice articolo	MGQ	Dimensione											Peso (g)	
		D	L	A	B	C	G	E1	E2	I1	I2	Dv		Or
MXFFL690-12-12	12	19	68	50.5	20	72	45	41	28	23.8	50.8	10.5	4100	755
MXFFL690-16-16	16	25	84.3	55	24	82	54	50	28	22.76	57.15	13	4113	1099

Raccordo a saldare MGQ

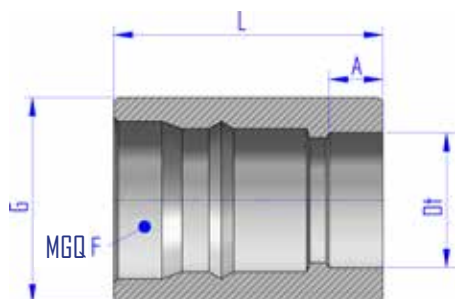


Tabella dimensionale

Codice articolo	MGQ	Dimensione				Peso (g)
		Dt	L	A	G	
MXRAS-06-04	4	6	27	6	16	29
MXRAS-08-04	4	8	27	6	16	28
MXRAS-10-04	4	10	27	6	16	26
MXRAS-12-04	4	12	27	6	18	35
MXRAS-10-06	6	10	30	6	19	39
MXRAS-12-06	6	12	30	6	19	37
MXRAS-14-06	6	14	30	6	19	34
MXRAS-15-06	6	15	30	6	20	40
MXRAS-16-06	6	16	30	6	20	39
MXRAS-15-08	8	15	30	6	23	50
MXRAS-16-08	8	16	30	6	23	48
MXRAS-18-08	8	18	30	6	23	45
MXRAS-20-08	8	20	30	6	25	59
MXRAS-18-12	12	18	30	6	30	82
MXRAS-20-12	12	20	30	6	30	79
MXRAS-22-12	12	22	30	6	30	75
MXRAS-25-12	12	25	30	6	30	68

Raccordo a saldare per tubo rigido - Occhiello singolo

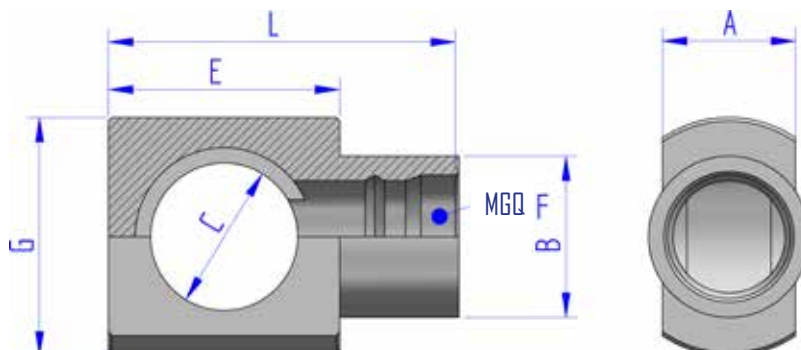


Tabella dimensionale

Codice articolo	MGQ	Dimensione						Peso (g)	Lotto minimo ordinabile (n° PZ / BOX)
		B	E	C	G	L	A		
MXOCS-00-04	4	16	22	13,5	23	37	14	59	10
MXOCS-00-06	6	19	25	16,6	27	42	16	60	10
MXOCS-00-08	8	23	33	21	30	50	20	110	10

Raccordo a saldare per tubo rigido - Occhiello Doppio

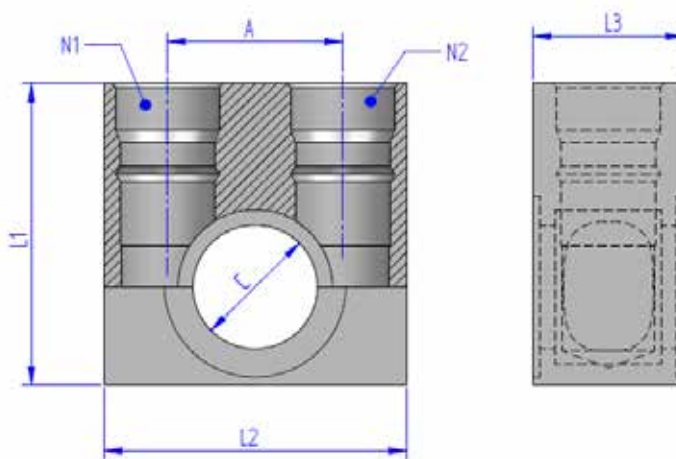


Tabella dimensionale

Codice articolo	MGQ		Dimensione					Peso (g)	Lotto minimo ordinabile (n° PZ / BOX)
	N1	N2	A	C	L1	L2	L3		
MXOCD-04-04	4	4	20	13,5	35	35	16	122	10
MXOCD-06-06	6	6	23,2	16,5	40	40	20	136	10
MXOCD-08-08	8	8	26	21	50	50	25	160	10

Giunzione a T FFF MGQ (Femmina)

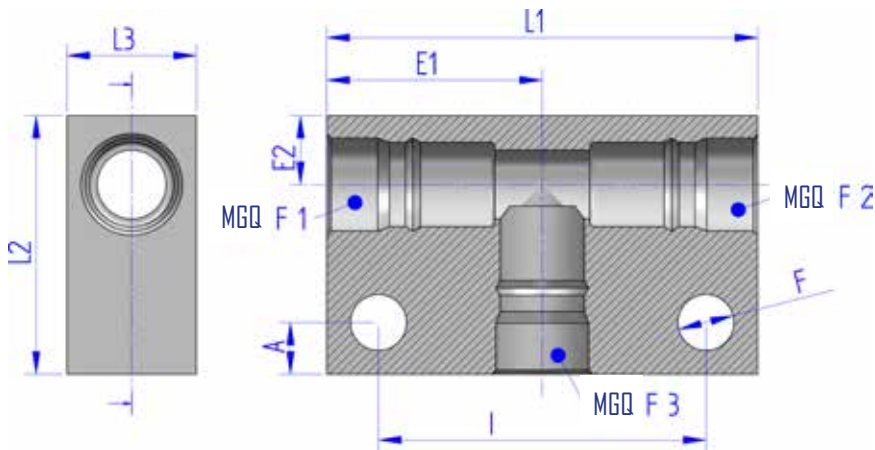


Tabella dimensionale

Codice articolo	Bocche			Dimensione								Peso (g)
	MGQ F 1	MGQ F 2	MGQ F 3	L1	L2	L3	E1	E2	A	I	F	
MX00T-04	4	4	4	50	30	15	25	8	6	38	6.5	124
MX00T-06	6	6	6	60	40	20	30	11	6.5	47	6.5	276
MX00T-08	8	8	8	60	45	25	30	13	8.5	47.2	8.5	358
MX00T-08-04-08	8	4	8	50	43	25	25	11,5	6.5	37	6.5	310
MX00T-12-12-06	12	12	6	60	40	30	30	13	6	48	6.5	358
MX00T-12-12-08	12	12	8	65	45	30	32,5	15	6	53	6.5	455

Adattatore MGQ FF con passaparete M

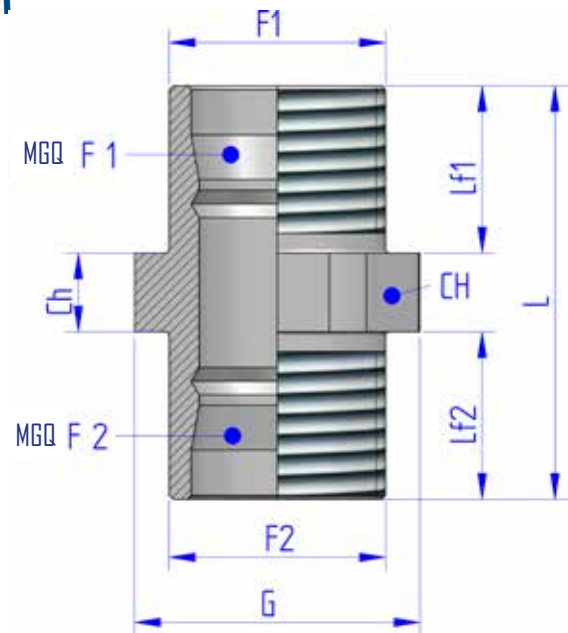


Tabella dimensionale

Codice articolo	MGQ F 1	MGQ F 2	Dimensione									Peso (g)	Lotto minimo ordinabile (n° PZ / BOX)
			F1	F2	L	G	D	Lf1	Lf2	CH	LCH		
MXPRR-04-04-14	4	4	M14 x 1,5	M14 x 1,5	36	19	9.8	9,1	9,1	17	12	32	10
MXPRR-04-04-18	4	4	M18 x 1,5	M18 x 1,5	38	36	9.8	15	15	24	8	58	10
MXPRR-06-06-18	6	6	M18 x 1,5	M18 x 1,5	42	36	12.5	17	17	24	8	45	10
MXPRR-08-08-22	8	8	M22 x 1,5	M22 x 1,5	42	29	16	17	17	27	8	58	10

Adattatore Gas M - MGQ - MD Passaparete

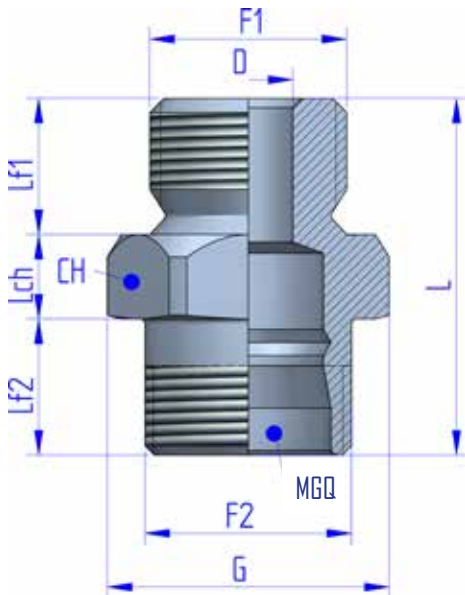


Tabella dimensionale

Codice articolo	MGQ	Dimensione									Peso (g)	Q.tà Box
		F1	F2	L	G	D	LF1	LF2	CH	LCH		
MXPAM-18-06	6	M18 x 1,5	M18 x 1,5	42	26	10	23	11	24	8	54	10
MXPAG-08-06	6	M22 x 1,5	GAS 1/2	40	29	12,5	16	15	27	9	81	10
MXPAG-08-08	8	M22 x 1,5	GAS 1/2	40	30	11	14,5	15	27	10,5	69	10
MXPAG-08-12	8	M30 x 2	GAS 1/2	41	39	12,5	16	15	36	10	114	10

Adattatore MGQ F con passaparete

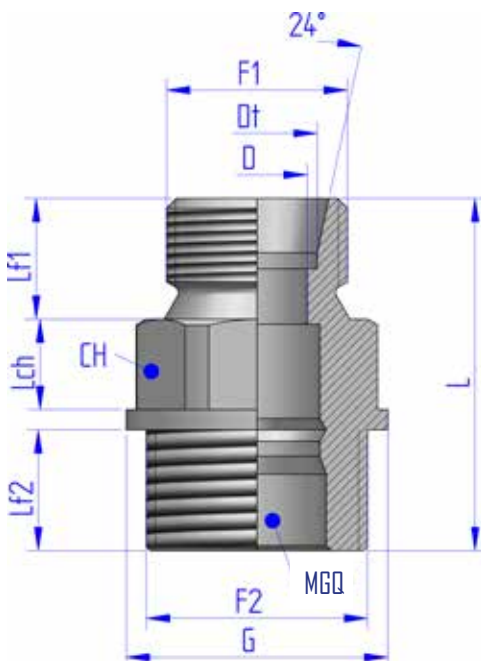


Tabella dimensionale

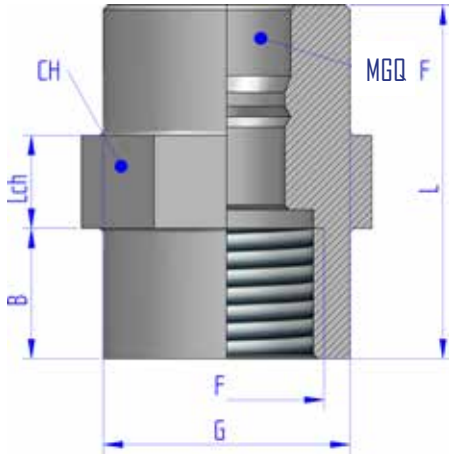
Codice articolo	MGQ	Dimensione									Peso (g)	Lotto minimo ordinabile (n° PZ / BOX)
		F1	F2	L	G	D	LF1	LF2	CH	LCH		
MXPTL-12-06	6	M18 x 1,5	M22 x 1,5	35	26	10	12	12	22	9	63	10

Main Index - SPECIALI

ADATTATORI.....	27
GIUNZIONI.....	28
ARIA CONDIZIONATA.....	31
ACCESSORI.....	36

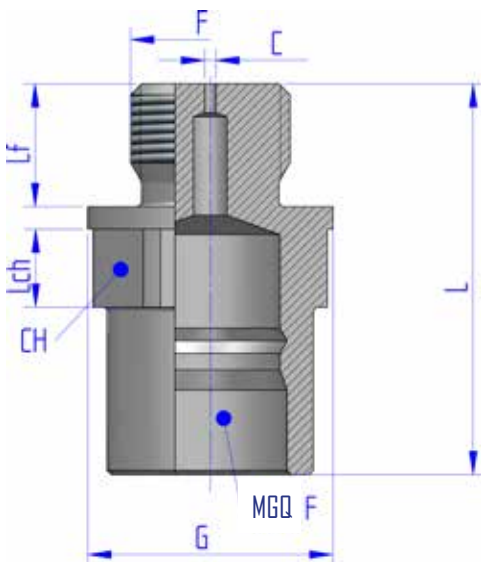
SPECIALI

Adattatore MGQ F – GAS F



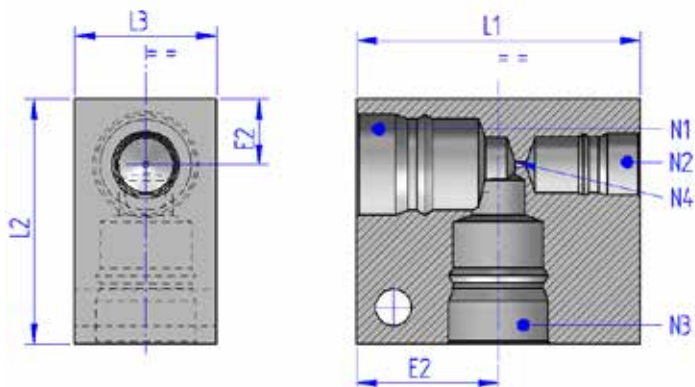
Codice articolo	MGQ F	Dimensione						Peso (g)	Lotto minimo ordinabile (n° PZ / BOX)
		F	L	G	B	CH	Lch		
MXAGF-08-06	6	GAS 1/2	38	26.5	14	27	10	113	10
MXAGF-06-06	6	GAS 3/8	35	23.5	12,5	24	10	82	10

Adattatore UNF M - MGQ F con strozzatore



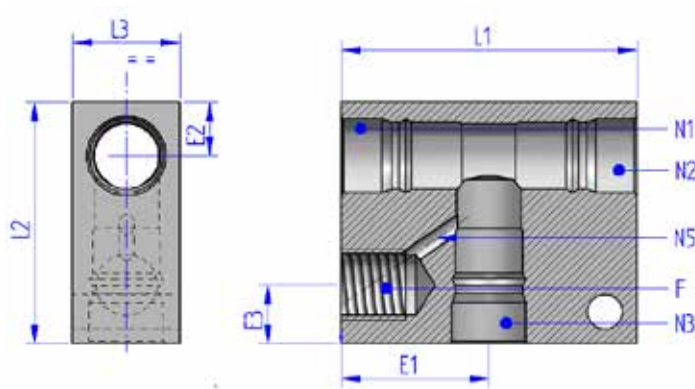
Codice articolo	MGQ F	Dimensione							Peso (g)	Lotto minimo ordinabile (n° PZ / BOX)
		F	L	G	C	Lf	CH	Lch		
MXSAU-04-06-1	6	9/16-18 UNF	35	22	1	11	19	7	43	10
MXSGF-06-06-1.1	6	GAS 3/8	26	22	1,1	12	19	12	32	10

Giunzione a T MGQ (Femmina) con strozzatura



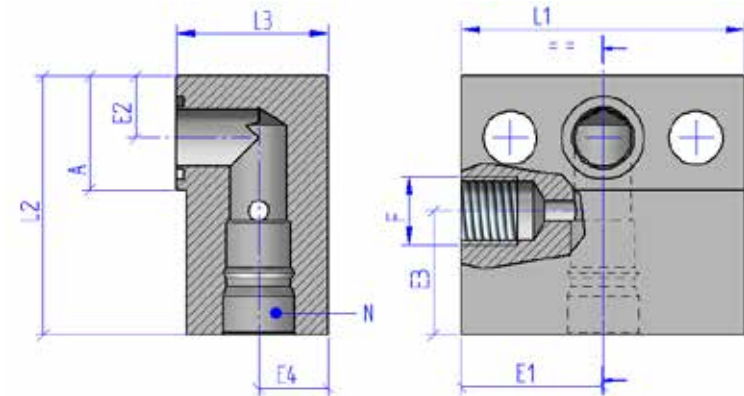
Codice articolo	Bocche				Dimensione						Peso (g)	Q.tà Box
	N1	N2	N3	N4	L1	L2	L3	E1	E2			
MX0ST-08-04-08	MGQ 8	MGQ 4	MGQ 8	STR. 1	50	43	25	25	11,5	321	disp	

Giunzione a 3 vie MGQ e filettatura GAS/BSP con strozzatura



Codice articolo	Bocche					Dimensione						Peso (g)	Lotto minimo ordinabile (n° pz / BOX)
	N1	N2	N3	F	N5	L1	L2	L3	E1	E2	E3		
MX0GT-06-04	MGQ 6	MGQ 6	MGQ 6	GAS 1/4	STR. 3	55	45	20	27,5	10	11	284	10
MX0GT-08-04	8	55	45	29,5	27,5	10	21,4	13,2	GAS 1/4	19	RRM_8	403	10

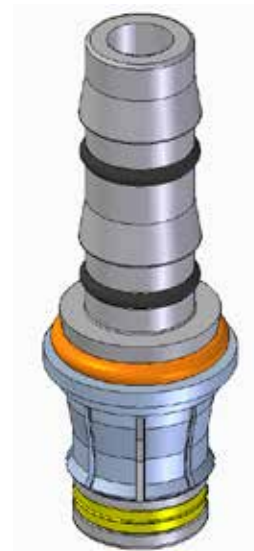
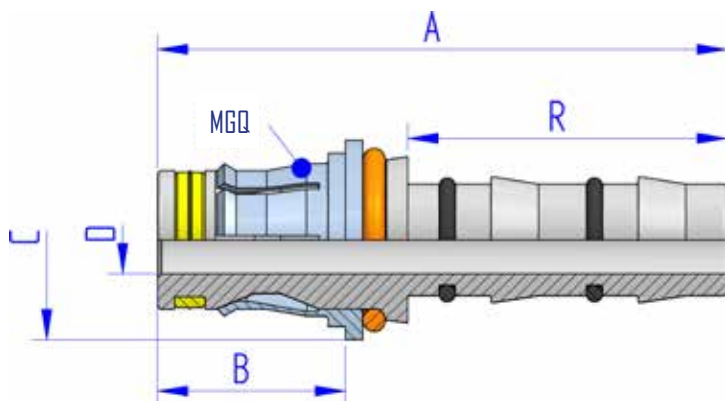
Giunzione a 2 vie 90° MGQ e filettatura BSP 1/4 allungato



Codice articolo	MGQ	Dimensione										Peso (g)	Lotto minimo ordinabile (n° PZ / BOX)
		L1	L2	L3	E1	E2	E3	E4	F	A	N		
MXVP90-06-04	6	55	50	29,5	27,5	12	24	13,5	GAS 1/4	22	RRM_6	512	10

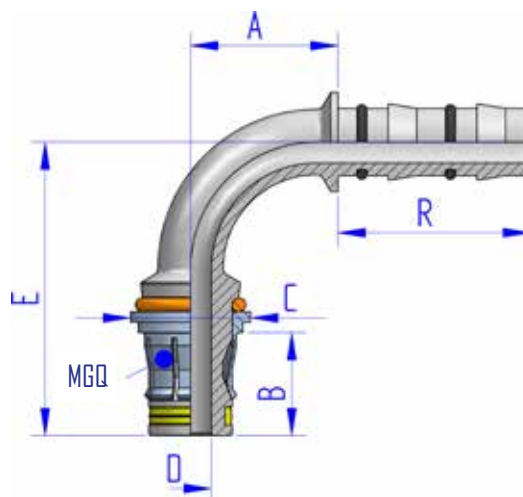
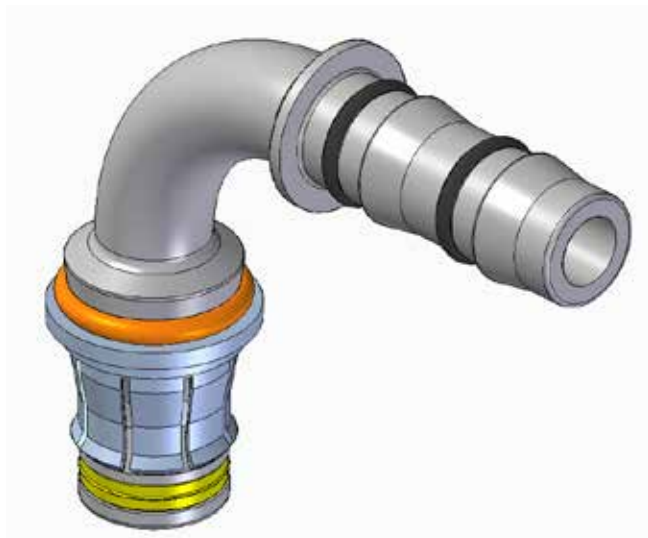
ARIA CONDIZIONATA

Raccordo Fast clic - clima MGQ



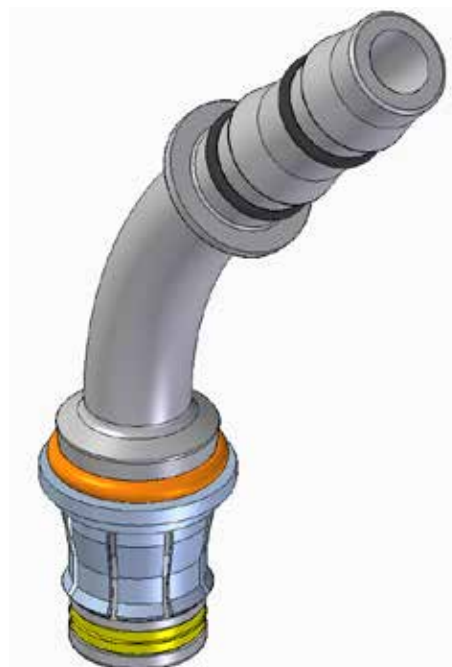
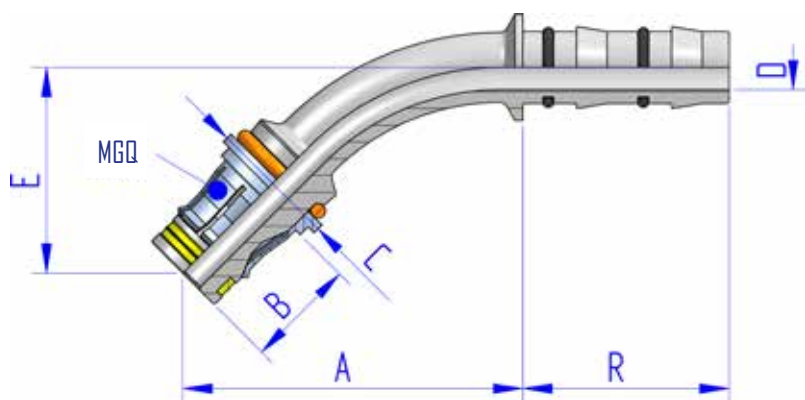
Codice articolo	MGQ	Condotta	Dimensione					Peso (g)	Lotto minimo ordinabile (n° PZ / BOX)
			A	B	C	D	R		
MXFC00-G06-04	4	5/16 "	63,4	17	16	4	36,9	30	
MXFC00-G08-06	6	13/32 "	67,9	19,1	19	7	36,9	46	
MXFC00-G10-08	8	1/2 "	65,8	19,5	23	8	36,9	71	10 pz
MXFC00-G12-10	10	5/8 "	65,8	19,	26	10	36,9	78	

Raccordo Fast clic 90° - clima MGQ



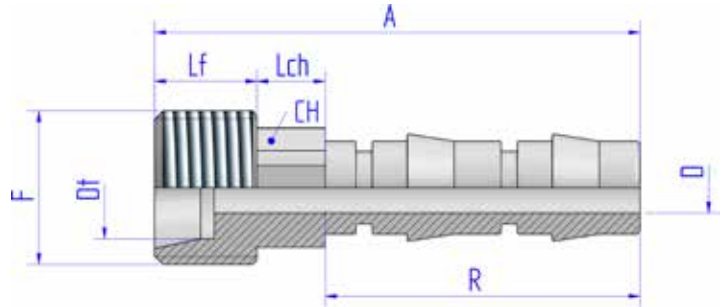
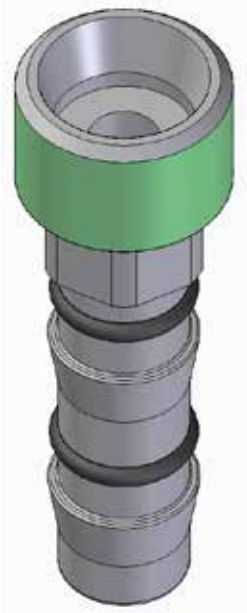
Codice articolo	MGQ	Condotta	Dimensione						Peso (g)	Lotto minimo ordinabile (n° PZ / BOX)
			A	B	C	D	E	R		
MXFC90-G06-04	4	5/16 "	19,4	16,8	17	4	42,4	36,9	37	
MXFC90-G08-06	6	13/32 "	24,2	21	19,1	8	51,5	36,9	69	
MXFC90-G10-08	8	1/2 "	28,9	19,7	19,5	8	56,1	36,9	99	10 pz
MXFC90-G12-10	8	5/8 "	28,2	19,7	20	10	56,1	36,9	101	

Raccordo Fast clic 45° - clima MGQ



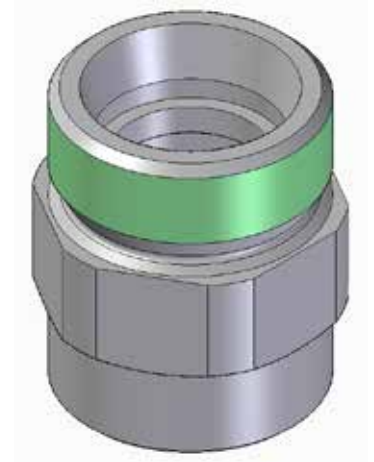
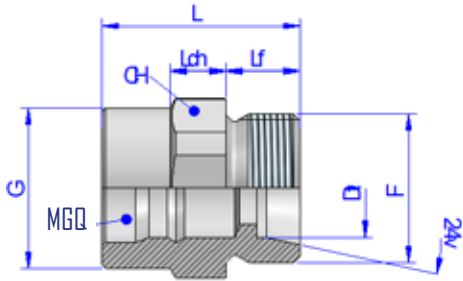
Codice articolo	MGQ	Condotta	Dimensione						Peso (g)	Lotto minimo ordinabile (n° pz / BOX)
			A	B	C	D	E	R		
MXFC45-G06-04	4	5/16 "	43,9	16,8	16	4	28,5	35,9	37	
MXFC45-G08-06	6	13/32 "	54,8	21	19	8	34	36,9	69	
MXFC45-G10-08	8	1/2 "	54,8	19,7	23	8	36,7	36,9	99	10 pz
MXFC45-G12-10	8	5/8 "	54,8	19,7	26	10	36,7	36,9	101	

Raccordo Fast clic - clima din



Codice articolo	Condotta	Dimensione								Peso (g)	Lotto minimo ordinabile (n° PZ / BOX)
		D	A	R	Dt	F	Lf	CH	Lch		
MXFCMD-G06-16	5/16 "	4	55,9	36,9	10	M 16 X 1,5	12	13	7	32	
MXFCMD-G08-18	13/32 "	6	56,9	36,9	12	M 18 X 1,5	12	13	8	42	
MXFCMD-G10-24	1/2 "	8	60,9	36,9	16	M 24 X 1,5	14	19	10	78	10 pz
MXFCMD-G12-24	5/8 "	11,3	59,9	39,6	16	M 24 X 1,5	14	19	9	78	
MXFCMD-G12-26	5/8 "	13	60,9	36,9	18	M 26 X 1,5	14	21	10	89	

Adattatore MGQ F-M_ISO 8434 M (DIN 24°)



Codice articolo	MGQ	Dimensione							Peso (g)
		F	L	G	Lf	Dt	CH	Lch	
MXGTL-10-04	4	M 16 X 1,5	28	19	12	10	17	10	28
MXGTL-12-06	6	M 18 X 1,5	32	21	12	12	19	10	35
MXGTS-16-08	8	M 24 X 1,5	32	29	12	16	27	9	78
MXGTL-22-08	12	M 26 X 1,5	32	28	12	18	27	10	74

ACCESSORI

GUARNIZIONI

GUARNIZIONI DI TENUTA OP MGQ

Codice articolo	MGQ	Lotto minimo ordinabile (n° PZ / BOX)
MXGOP-04	4	100
MXGOP-06	6	100
MXGOP-08	8	100
MXGOP-12	12	100
MXGOP-16	16	100

O-RING DI PROTEZIONE MGQ

Codice articolo	MGQ	Lotto minimo ordinabile (n° PZ / BOX)
MXGOR-04	4	100
MXGOR-06	6	100
MXGOR-08	8	100
MXGOR-12	12	100
MXGOR-16	16	

ACCESSORI

FASCETTE DI FERMO

Codice articolo	MGQ	Lotto minimo ordinabile (n° PZ / BOX)
MXCLP-04	4	1000
MXCLP-06	6	500
MXCLP-08	8	500
MXCLP-12	12	250
MXCLP-16	16	250

CHIAVI

Codice articolo	MGQ	Lotto minimo ordinabile (n° PZ / BOX)
MX0CD-04	4	1
MX0CD-06	6	
MX0CD-08	8	1
MX0CD-12	12	1
MX0CD-16	16	
MXSCH-1	4 / 6 / 8	
MXSCH-2	4 / 6 / 8 / 12	

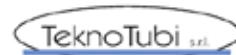


INTERPUMP

FLUID SOLUTIONS 

Powered by I.M.M. Hydraulics

MGILLAB



www.interpumpfluidsolutions.com